



## Mittlerer und hoher Durchsatz Menumaster<sup>®</sup> Commercial MFS-, RFS- und CRFS-Serie

### Leistung

- 1200–2100 Watt Leistung
- Fünf Leistungsstufen für durchgängig leckere Ergebnisse bei gefrorenen, gekühlten und frischen Lebensmitteln – in wenigen Minuten vom Gefrierschrank auf den Tisch.

### Einfach zu bedienen

- Bis zu 100 programmierbare Menüpunkte für eine unkomplizierte Zubereitung und verlässliche Resultate
- Optionaler vierstufiger Garprozess mit One-Touch-Programmierung: Reduzierte Vorbereitungszeit, weniger Arbeit und geringere Lebensmittelverschwendung bei konsistenten Ergebnissen
- Mehrfachmengen-Pad zur Berechnung der richtigen Garzeiten für mehrere Portionen
- Benutzerfreundliche, unkomplizierte Touch-Steuerung
- Zeiteingabe-Option für mehr Flexibilität
- Digitale Anzeige mit Countdown-Timer für eine einfache Bedienung und bequeme Kontrolle
- Touchpads mit Brailleschrift
- Durchsichtige Tür und beleuchteter Innenraum zur unkomplizierten Überwachung ohne Öffnen der Mikrowelle
- Kapazität von 34 Litern (1,2 Kubikfuß) mit Platz für eine Servierplatte mit einem Durchmesser von 356 mm (14"), abgepackte Lebensmittel und Einzelportionen
- Stapelbar für mehr wertvolle Arbeitsfläche

### Wartungsfreundlich

- Außen- und Innenverkleidung aus Edelstahl für eine einfache Reinigung und einen professionellen Look
- Abnehmbarer, leicht zu reinigender Luftfilter zum Schutz der Ofenkomponenten
- Robuste, gastronomiefreundliche Konstruktion
- „ETL Listed“-Zeichen

### Restaurant Line | Mittlerer und hoher Durchsatz Diese Art von Mikrowelle ist ideal für...

#### Anwendungsgebiete

- Legere Schnellrestaurants
- Kneipen
- Vorbereitungsstationen
- Familienrestaurants

#### Mögliche Verarbeitungsmenge nach Offenleistung (Artikel pro Stunde)

Lebensmittel	1200 W	1800 W	2100 W
Mac and Cheese (vorgekocht) (907 g (2 lbs))	15	21	25
Gedämpfte Garnelen (454 g (1 lb))	21	29*	34*
Backkartoffel (283 g (10 oz))	18	21	26
Frischer Spargel (227 g (8 oz))	21	28*	33*
Hühnerudelsuppe (480 ml (16 oz))	19	28	33
Zimtschnecke (vorgebacken) (171 g (6 oz))	120	144	164

\*Die besten Ergebnisse erhalten Sie beim Dämpfen mit 1800–2100 W.

Alle gewerblichen Öfen von ACP Inc. werden durch unser Culinary Center unterstützt. Zögern Sie nicht, uns bei Fragen zur Speisenzubereitung, zur Menüentwicklung und zu Kochzeiten unter [testkitchen@acpsolutions.com](mailto:testkitchen@acpsolutions.com) zu kontaktieren.



### Optionales Zubehör

- Ablagefach (SE10)
- Rostfreier Ständer/Equipment-Halter (CA24, CA30)
- Antihafkörbe (NB10, TB10/S, SB10/S, MB10/S)
- Ofenreiniger und Oven Shield Ofenschutz (CL10\*, SH10\*, CL10W\*\*, PR10W\*\*)

### Service

Alle Produkte werden gestützt vom ACP, Inc.  
24/7 ComServ-Kundendienst



### Garantie

Das Garantiezertifikat für dieses Produkt finden Sie auf der ACP, Inc.-Website unter [www.acpsolutions.com/warranty](http://www.acpsolutions.com/warranty)

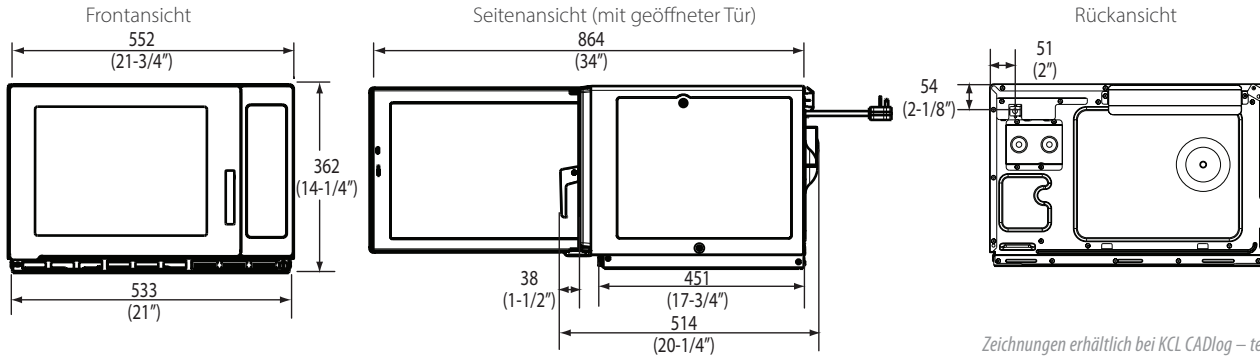


### Sicherheit und Hygiene

Dieses Produkt von ACP, Inc. erfüllt und übertrifft die Sicherheits- und Hygienestandards für gewerbliche Mikrowellenöfen von UL, ETL, NSF, CSA, FDA, ETL EU, CE, ist zertifiziert mit dem Standards Association of Australia (SAA) Regulatory Compliance Mark (RCM), hat die Korea-Zertifizierung (KC) und ist getestet nach GB4706.1 und GB4706.90.



# Gewerbliche Mikrowelle Menumaster® MFS-, RFS- und CRFS-Serie | Mittlerer und hoher Durchsatz



Zeichnungen erhältlich bei KCL CADlog – techs@kclcad.com

## Abmessungen

<b>Außen</b>	H 365 (14 3/8")	B 551 (21 3/4")	T† 533 (21")
<b>Garraum</b>	H 226 (8 7/8")	B 359 (14 1/8")	T 413 (16 1/4")
<b>Nutzbarer Garraum</b>	34 Liter (1,2 Kubikfuß)		
<b>Tür-Tiefe</b>	864 (34"), 90°+ Tür offen		
<b>Einbauabstände</b>	Oberseite: 51 mm	Seiten: 25 (1")	Rückseite: Keine
<b>Versandverpackung</b>	H 467 (18 1/2")	B 663 (26 1/8")	T 581 (22 7/8")

## Gewicht

Modelltyp	Produktgewicht	Versandgewicht (ca.)	Lieferung durch UPS
1200 W	30 kg (66 lbs.)	32 kg (71 lbs.)	Ja
1800 W oder 2100 W	32 kg (70 lbs.)	35 kg (77 lbs.)	Ja

## Funktionen

<b>Konfiguration</b>	Arbeitsplatte
<b>Stapelbar</b>	Ja
<b>Anzeige</b>	LED
<b>USB-Anschluss</b>	Nein
<b>Steuersystem</b>	Touchpad
<b>Programmierbare Bedienung</b>	Ja, 10 Pads
<b>Brailleschrift</b>	Ja
<b>Programmierbare Einstellungen</b>	100
<b>Max. Kochzeit</b>	60:00
<b>Mikrowellen-Verteilung</b>	Rotierende Antennen, oben und unten
<b>Leistungsstufen</b>	5
<b>Auftauen</b>	Ja
<b>Zeiteingabe-Option</b>	Ja
<b>Einstellung für mehrere Portionen</b>	Ja, X2
<b>Stufenkochen</b>	Ja, 4 Stufen
<b>Innenbeleuchtung</b>	Ja
<b>Automatischer Spannungssensor</b>	Ja (nur Nordamerika >1200 W)
<b>Luftfilter</b>	Ja, 1 – abnehmbar, mit Reinigungserinnerung
<b>Signal</b>	Ende des Zyklus, einstellbar
<b>Türgriff</b>	Anheben und Ziehen
<b>Außenverkleidung</b>	Edelstahl
<b>Innenverkleidung</b>	Edelstahl

Maßangaben in Millimeter. Maßangaben in ( ) sind US-Standard.

\* IEC 60705 getestet

† Inklusive Griff

EMEA = Europa, Naher Osten und Afrika; APAC = Asien-Pazifik und Ozeanien; LATAM = Lateinamerika

## Elektrische Konfiguration

Region	Modell-Nr./UPC	Automatischer Spannungssensor	Stromverbrauch	Leistung (Mikrowelle)	Stromversorgung	Stecker-Konfiguration	Kabellänge	Frequenz	Magnetron
Nordamerika einphasig	<b>MFS12TS</b> 728028043396	Nein	2000 W, 16 A	1200 W*	120 V, 60 Hz, 20 A, einphasig	NEMA 5-20	1,5 m (5 ft.)	2450 MHz	2
Nordamerika einphasig	<b>MFS18TS</b> 728028043402	Ja	2800 W, 13,5 A	1800 W*	208/240 V, 60 Hz, 20 A, einphasig	NEMA 6-20	1,5 m (5 ft.)	2450 MHz	2
Nordamerika einphasig	<b>MFS21TS</b> 728028471267	Ja	3200 W, 15,5 A	2100 W*	208/240 V, 60 Hz, 20 A, einphasig	NEMA 6-20	1,5 m (5 ft.)	2450 MHz	2
EMEA, APAC, LATAM einphasig	<b>RFS518TS</b> 728028043181	Nein	2700 W, 12 A	1800 W*	230-240 V, 50 Hz, 16 A, einphasig	CEE 7/7 „Schuko“	1,5 m (5 ft.)	2450 MHz	2
EMEA (UK), APAC einphasig	<b>RFS518TSU</b> 728028423174	Nein	2700 W, 12 A	1800 W*	230-240 V, 50 Hz, 13 A, einphasig	BS1363	1,5 m (5 ft.)	2450 MHz	2
Australien einphasig	<b>RFS518TSA</b> 728028315844	Nein	2700 W, 12 A	1800 W*	230-240 V, 50 Hz, 15 A, einphasig	Typ 1 Australien	1,5 m (5 ft.)	2450 MHz	2
Brasilien einphasig	<b>MFS18TSB</b> 728028377057	Nein	2800 W, 13 A	1800 W*	220 V, 60 Hz, 16 A, einphasig	NBR14136	1,5 m (5 ft.)	2450 MHz	2
China einphasig	<b>CRFS518TS</b> 728028244564	Nein	2700 W, 12 A	1800 W*	220-240 V, 50 Hz, 16 A, einphasig	3-poliger Stecker	1,5 m (5 ft.)	2450 MHz	2
Korea einphasig	<b>MFS18TSK</b> 728028471038	Nein	2800 W, 13 A	1800 W*	220 V, 60 Hz, 20 A, einphasig	KS-zugelassener Typ F	1,5 m (5 ft.)	2450 MHz	2
Saudi-Arabien einphasig	<b>MFS18TSSA</b> 728028244410	Nein	2800 W, 12 A	1800 W*	220 V, 60 Hz, 20 A, einphasig	BS1363/A	1,5 m (5 ft.)	2450 MHz	2



225 49th Ave. Dr. SW, Cedar Rapids, IA 52404 U.S.A.  
800-233-2366 • 319-368-8120 • Fax: 319-368-8198  
www.acpsolutions.com

Teil-Nr. 20155302

Aktualisiert am 03.12.2020

© 2020 ACP, Inc., Cedar Rapids, Iowa 52404

an Ali Group Company



The Spirit of Excellence

Spezifikations-Nr.:

AIA-Datei-Nr.: