



## Volumen medio y pesado Menumaster<sup>®</sup> Commercial serie MFS, RFS & CRFS Series

### Potencia de salida

- 1200-2100 vatios de potencia
- Cinco niveles de potencia para obtener resultados sólidos y deliciosos para alimentos congelados, refrigerados y frescos, desde el congelador a la mesa en cuestión de minutos.

### Fácil de usar

- Hasta 100 elementos de menú programables simplifican la cocción y garantizan resultados coherentes.
- Opción de cocción de cuatro etapas con programación de un solo toque. Reduce el tiempo de preparación, el trabajo y el desperdicio de alimentos, a la vez que proporciona resultados coherentes.
- El teclado de cantidades múltiples calcula los tiempos de cocción adecuados para varias porciones.
- Los controles táctiles son fáciles de usar.
- Opción de entrada de tiempo para mayor flexibilidad.
- Pantalla digital con temporizador de cuenta atrás para una operación sencilla y un control "de un vistazo".
- Teclas táctiles en Braille
- Puerta transparente e interior iluminado para controlar el alimento sin abrir la puerta.
- Capacidad de 34 litros (1,2 pies cúbicos) para una bandeja de 356 mm (14 pulg.), alimentos preenvasados y porciones individuales
- Es apilable y permite ahorrar espacio en la encimera.

### Fácil de mantener

- Exterior e interior de acero inoxidable que facilita la limpieza y prolonga la durabilidad.
- El filtro de aire extraíble protege los componentes del horno.
- Está fabricado para soportar el entorno del servicio de alimentos.
- Certificación ETL.

**Línea Restaurant | Alto volumen**  
**Esta categoría de horno microondas es ideal para...**

**Aplicaciones**


- Restaurantes de comida rápida
- Estaciones de preparación
- Pubs
- Restaurantes familiares

**Rendimiento potencial por potencia en vatios del horno (elementos por hora)**

Alimento	1200W	1800W	2100W
Macarrones con queso (precocidos) (907 g [2 lb])	15	21.	25
Camarones al vapor (454 g [1lb])	21.	29*	34*
Papas al horno (283 g [10 oz])	18	21.	26
Espárragos frescos (227 g [8 oz])	21.	28*	33*
Sopa de pollo con fideos (480 ml [16 oz])	19	28	33
Rollo de canela (precocido) (171 g [6 oz])	120	144	164

*\*Para obtener los mejores resultados de vaporización, utilice 1800 - 2100 W*

Todos los hornos comerciales de ACP, Inc. están respaldados por nuestro centro culinario. No dude en contactarnos si tiene cualquier duda con respecto a la preparación de alimentos, la elaboración de menús y los tiempos de cocción: [testkitchen@acpsolutions.com](mailto:testkitchen@acpsolutions.com)



### Accesorios opcionales

- Estante para la cavidad (SE10)
- Soportes de acero inoxidable para carro/equipo: (CA24, CA30)
- Cestas antiadherentes (NB10, TB10/S, SB10/S, MB10/S)
- Limpiador de horno y protector de pantalla (CL10 \* SH10 \*, CL10W \*\*, PR10W \*\*)

### Servicio técnico

Todos los productos están respaldados por ACP, Inc.  
Centro de soporte ComServ 24/7



### Garantía

El Certificado de garantía para este producto puede encontrarse en el sitio web de ACP, Inc. en: [www.acpsolutions.com/warranty](http://www.acpsolutions.com/warranty)



### Seguridad e higiene

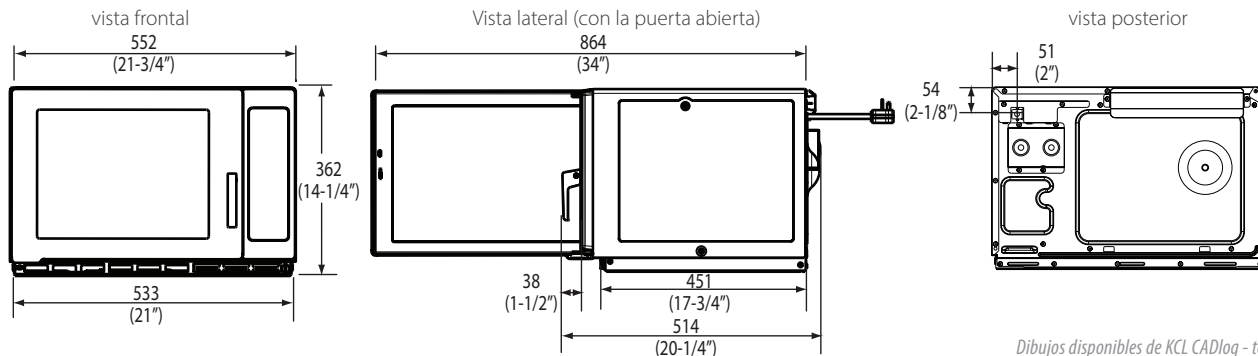
Este producto ACP, Inc. cumple y supera los estándares de seguridad y saneamiento establecidos para hornos microondas comerciales por UL, ETL, NSF, CSA, FDA, ETL EU, CE, Standards Association of Australia (SAA) Marca de Cumplimiento Regulatorio (RCM) certificada, Certificación de Corea (KC), y probada de acuerdo con GB4706.1 y GB4706.90.



\*Solo se envía en EE. UU.

\*\* Solo se envía en Europa

# MenuMaster® Commercial Microwave MFS, RFS & CRFS Series | Volumen medio y pesado



Dibujos disponibles de KCL CADlog - techs@kclcad.com

## Dimensiones

<b>Exterior</b>	Altura 365 (14 3/8 pulg.)	Ancho 551 (21 3/4 pulg.)	Profundidad 533 (21 pulg.)
<b>Cavidad</b>	Altura 226 (8 7/8 pulg.)	Ancho 359 (14 1/8 pulg.)	Profundidad 413 (16 1/4 pulg.)
<b>Espacio utilizable de la cavidad</b>	34 litros (1,2 pies cúbicos)		
<b>Profundidad de la puerta</b>	864 (34 pulg.), la puerta se abre a más de 90°		
<b>Espacio libre de instalación</b>	Parte superior: 51 (2")	Lados: 25 (1")	Parte posterior: Ninguno
<b>Caja de envío</b>	Altura 467 (18 1/2 pulg.)	Ancho 663 (26 1/8 pulg.)	Profundidad 581 (22 7/8 pulg.)

## Peso

Tipo de modelo	Peso del producto	Peso del envío (aprox.)	Se puede enviar por UPS
1200 W	30 kg (66 lb)	32 kg (71 lb)	Sí
1800W o 2100 W	32 kg (70 lb)	35 kg (77 lb)	Sí

## Características

<b>Configuración</b>	Encimera
<b>Apilable</b>	Sí
<b>Pantalla</b>	LED
<b>Puerto USB</b>	No
<b>Sistema de control</b>	Panel táctil
<b>Control programable</b>	Sí, 10 teclas
<b>Sobreimpresión</b>	Sí
<b>Configuraciones programables</b>	100
<b>Tiempo de cocción</b>	60:00
<b>Distribución de microondas</b>	Antenas giratorias, superior e inferior
<b>Niveles de potencia</b>	5
<b>Descongelación</b>	Sí
<b>Opción de marcación de tiempo</b>	Sí
<b>Configuración de varias porciones</b>	Sí, X2
<b>Cocción por etapas</b>	Sí, 4 etapas
<b>Luz interior</b>	Sí
<b>Sensor de voltaje automático</b>	Sí (Solo Norteamérica >1200 W)
<b>Filtro de aire</b>	Sí, 1 extraíble con recordatorio de limpieza
<b>Señal</b>	Fin del ciclo, ajustable
<b>Manija de la puerta</b>	Se eleva y tracciona
<b>Acabado exterior</b>	Acero inoxidable
<b>Acabado interior</b>	Acero inoxidable

Las medidas están en milímetros. Las medidas en ( ) son las estándar de EE. UU.

\*IEC 60705 probado

† Incluye manija

EMEA = Europa, Oriente Medio y África; APAC = Asia Pacífico y Oceanía; LATAM = América Latina

## Configuración eléctrica

Región	N.º de modelo/UPC	Sensor de voltaje automático	Consumo de energía	Potencia de salida (microondas)	Fuente de alimentación	Configuración del enchufe	Longitud del cable	Frecuencia	Magnetrón
Norteamérica monofásico	<b>MFS12TS</b> 728028043396	No	2000 W, 16 A	1200 W*	120V, 60 Hz, 20 A, monofásica	NEMA 5-20	1,5 m (5 pies)	2450 MHz	2
Norteamérica monofásico	<b>MFS18TS</b> 728028043402	Sí	2800 W, 13,5 A	1800 W*	208/240 V, 60 Hz, 20 A, monofásico	NEMA 6-20	1,5 m (5 pies)	2450 MHz	2
Norteamérica monofásico	<b>MFS21TS</b> 728028471267	Sí	3200 W, 15,5 A	2100 W*	208/240 V, 60 Hz, 20 A, monofásico	NEMA 6-20	1,5 m (5 pies)	2450 MHz	2
EMEA, APAC, LATAM monofásico	<b>RFSS18TS</b> 728028043181	No	2700 W, 12 A	1800 W*	230-240 V, 50 Hz, 16 A, monofásico	CEE 7/7 "Schuko"	1,5 m (5 pies)	2450 MHz	2
EMEA (RU), APAC monofásico	<b>RFSS18TSU</b> 728028423174	No	2700 W, 12 A	1800 W*	230-240 V, 50 Hz, 13 A, monofásico	BS1363	1,5 m (5 pies)	2450 MHz	2
Australia monofásico	<b>RFSS18TSA</b> 728028315844	No	2700 W, 12 A	1800 W*	230-240 V, 50 Hz, 15 A, monofásico	Tipo 1 Australia	1,5 m (5 pies)	2450 MHz	2
Brasil Monofásico	<b>MFS18TSB</b> 728028377057	No	2800 W; 13 A	1800 W*	220V, 60 Hz, 16 A, monofásico	NBR14136	1,5 m (5 pies)	2450 MHz	2
China monofásico	<b>CRFS518TS</b> 728028244564	No	2700 W, 12 A	1800 W*	220-240 V, 50 Hz, 16 A, monofásico	Tipo de ángulo de 3 pines de China	1,5 m (5 pies)	2450 MHz	2
Corea monofásico	<b>MFS18TSK</b> 728028471038	No	2800 W; 13 A	1800 W*	220 V, 60 Hz, 20 A, monofásico	Tipo F, aprobado por KS	1,5 m (5 pies)	2450 MHz	2
Arabia Saudita monofásico	<b>MFS18TSSA</b> 728028244410	No	2800 W, 12 A	1800 W*	220 V, 60 Hz, 20 A, monofásico	BS1363/A	1,5 m (5 pies)	2450 MHz	2



225 49th Ave. Dr. SW, Cedar Rapids, IA 52404 EE. UU.  
800-233-2366 • 319-368-8120 • Fax: 319-368-8198  
www.acpsolutions.com

N.º de pieza 20155302

Actualizado 3/12/2020

© 2020 ACP, Inc., Cedar Rapids, Iowa 52404

an Ali Group Company



The Spirit of Excellence

Especificación n.º:

Archivo AIA n.º: