



## Volume medio ed elevato Serie commerciali MenuMaster<sup>®</sup> MFS, RFS e CRFS

### Potenza erogata

- 1200-2100 watt di potenza
- Cinque livelli di potenza e risultati uniformi e deliziosi per alimenti surgelati, refrigerati e freschi: dal congelatore alla tavola in pochi minuti.

### Facile da usare

- Fino a 100 voci di menu programmabili, che semplificano la cottura e garantiscono risultati omogenei.
- Opzione di cottura a quattro fasi con programmazione one-touch. Riduce i tempi di preparazione, il lavoro manuale e lo spreco di cibo fornendo al contempo risultati sempre di qualità.
- Il pad per le quantità multiple calcola i tempi di cottura corretti per più porzioni.
- I controlli touch sono intuitivi e facili da usare.
- Opzione di immissione del tempo per una maggiore flessibilità.
- Display digitale con timer per il conto alla rovescia per un funzionamento semplice e un monitoraggio "a colpo d'occhio".
- Touchpad in braille.
- Sportello trasparente e interno illuminato per controllare la cottura senza dover aprire.
- La capacità di 34 litri (1,2 piedi cubi) è in grado di contenere un piatto da 356 mm (14"), alimenti preconfezionati e singole porzioni.
- Impilabile per risparmiare prezioso spazio sul piano di lavoro.

### Facile da mantenere

- Rivestimento esterno e interno in acciaio inox per una facile pulizia e un aspetto professionale.
- Il filtro dell'aria rimovibile protegge i componenti del forno.
- Costruito per resistere agli ambienti della ristorazione.
- ETL Listed.

### Linea Chef | Volume medio ed elevato

Questa categoria di forni a microonde è ideale per...

#### Applicazioni

- Ristoranti informali veloci
- Bar
- Stazioni di preparazione
- Ristoranti a gestione familiare

#### Volume di produzione potenziale per potenza del forno (unità all'ora)

Prodotto alimentare	1200 W	1800 W	2100 W
Mac 'n cheese (precotto) (907g (2 libbre))	15	21	25
Gamberetti al vapore (454g (1lb))	21	29*	34*
Patata al forno (283g (10oz))	18	21	26
Asparagi freschi (227g (8oz))	21	28*	33*
Zuppa di noodle di pollo (480ml (16oz))	19	28	33
Rotolo alla cannella (precotto) (171g (6oz))	120	144	164

\*Per ottenere i migliori risultati di cottura a vapore, utilizzare 1800-2100W

Tutti i forni commerciali ACP, Inc. sono supportati dal nostro Culinary Center. Non esitate a contattarci per qualsiasi domanda riguardante la preparazione degli alimenti, lo sviluppo dei menu e i tempi di cottura all'indirizzo: [testkitchen@acpsolutions.com](mailto:testkitchen@acpsolutions.com)



### Accessori opzionali

- Ripiano vano cottura (SE10)
- Carrello/supporto per le attrezzature in acciaio inox: (CA24, CA30)
- Cestelli antiaderenti (NB10, TB10/S, SB10/S, MB10/S)
- Oven Cleaner e Shield Protectant (CL10\*, SH10\*, CL10W\*\*, PR10W\*\*)

### Assistenza

Tutti i prodotti sono coperti dalla garanzia 24/7 del Centro di supporto ComServ



### di ACP, Inc.

Il certificato di garanzia di questo prodotto è reperibile sul sito web di ACP, Inc. all'indirizzo [www.acpsolutions.com/warranty](http://www.acpsolutions.com/warranty)

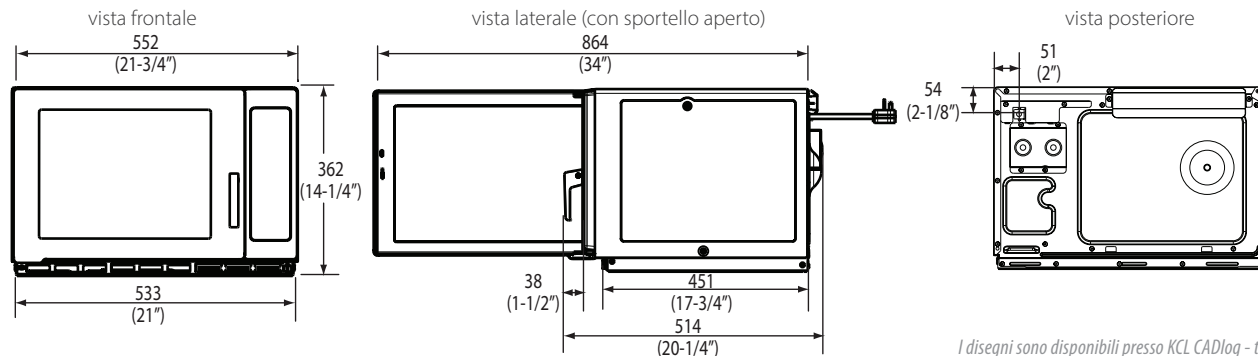


### Sicurezza e igiene

Questo prodotto ACP, Inc. soddisfa e supera gli standard di sicurezza e igienico-sanitari stabiliti per i forni a microonde commerciali da UL, ETL, NSF, CSA, FDA, ETL EU, CE, Standards Association of Australia (SAA), è certificato dal Regulatory Compliance Mark (RCM) e da Korea Certification (KC), ed è stato testato secondo gli standard GB4706.1 e GB4706.90.



# MenuMaster® forno a microonde commerciale serie MFS, RFS e CRFS | Volume medio ed elevato



I disegni sono disponibili presso KCL CADlog - techs@kclcad.com

## Dimensioni

<b>Esterno</b>	H 365 (14 3/8")	W 551 (21 3/4")	D† 533 (21")
<b>Vano cottura</b>	H 226 (8 7/8")	W 359 (14 1/8")	D 413 (16 1/4")
<b>Vano cottura utilizzabile</b>	34 litri (1,2 piedi cubi)		
<b>Profondità dello sportello</b>	864 (34"), sportello con apertura di 90°+		
<b>Distanza di montaggio</b>	Parte superiore: 51 (2")	Lati: 25 (1")	Parte posteriore: Assenti
<b>Imballaggio di spedizione</b>	H 467 (18 1/2")	W 663 (26 1/8")	D 581 (22 7/8")

## Peso

Tipo di modello	Peso del prodotto	Peso di spedizione (approssimativo)	Spedizione possibile con UPS
1200 W	30 kg (66 lb)	32 kg (71 lb)	Sì
1800W o 2100W	32 kg (70 lb)	35 kg (77 lb)	Sì

## Caratteristiche

<b>Configurazione</b>	Piano di lavoro
<b>Impilabile</b>	Sì
<b>Display</b>	LED
<b>Porta USB</b>	No
<b>Sistema di controllo</b>	Touchpad
<b>Controllo programmabile</b>	Sì, 10 tasti
<b>Braille</b>	Sì
<b>Timer Tempo di Cottura</b>	100
<b>Tempo Tempo di cottura</b>	60:00
<b>Distribuzione a microonde</b>	Antenne rotanti, in alto e in basso
<b>Livelli di potenza</b>	5
<b>Scongellamento</b>	Sì
<b>Opzione di immissione del tempo</b>	Sì
<b>Impostazione di porzioni multiple</b>	Sì, X2
<b>Cottura a fasi</b>	Sì, 4 fasi
<b>Luce interna</b>	Sì
<b>Sensore di tensione automatico</b>	Sì (solo Nord America >1200W)
<b>Filtro dell'aria</b>	Sì, 1 rimovibile con promemoria per la pulizia
<b>Segnale</b>	Fine ciclo, regolabile
<b>Maniglia</b>	Solleva e tira
<b>Finitura esterna</b>	Acciaio inox
<b>Finitura interna</b>	Acciaio inox

Le misure sono in millimetri. Le dimensioni indicate tra parentesi ( ) sono del sistema americano.

\*Sottoposto a test IEC 60705

† Include la maniglia

EMEA = Europa, Medio Oriente e Africa; APAC = Asia Pacifico e Oceania; LATAM = America Latina

## Configurazione elettrica

Regione	N. modello/ Codice UPC	Sensore di tensione automatico	Consumo energetico	Potenza erogata (microonde)	Fonte di alimentazione	Configurazione della presa	Lunghezza del cavo	Frequenza	Magnetron
Nord America monofase	<b>MFS12TS</b> 728028043396	No	2000 W, 16A	1200 W*	120V, 60Hz, 20A, monofase	NEMA 5-20	1,5 m (5 piedi)	2450MHz	2
Nord America monofase	<b>MFS18TS</b> 728028043402	Sì	2800 W, 13,5 A	1800 W*	208/240V, 60Hz, 20A, monofase	NEMA 6-20	1,5 m (5 piedi)	2450MHz	2
Nord America monofase	<b>MFS21TS</b> 728028471267	Sì	3200 W, 15,5 A	2100 W*	208/240V, 60Hz, 20A, monofase	NEMA 6-20	1,5 m (5 piedi)	2450MHz	2
EMEA, APAC, LATAM monofase	<b>RFSS18TS</b> 728028043181	No	2700 W, 12A	1800 W*	230-240V, 50Hz, 16A, monofase	CEE 7/8 "Schuko"	1,5 m (5 piedi)	2450MHz	2
EMEA (Regno Unito), APAC monofase	<b>RFSS18TSU</b> 728028423174	No	2700 W, 12A	1800 W*	230-240V, 50Hz, 13A monofase	BS1363	1,5 m (5 piedi)	2450MHz	2
Australia monofase	<b>RFSS18TSA</b> 728028315844	No	2700 W, 12A	1800 W*	230-240V, 50Hz, 15A monofase	Type 1 Australia	1,5 m (5 piedi)	2450MHz	2
Brasile monofase	<b>MFS18TSB</b> 728028377057	No	2800W, 13A	1800 W*	220V, 60Hz, 16A monofase	NBR14136	1,5 m (5 piedi)	2450MHz	2
Cina monofase	<b>CRFS518TS</b> 728028244564	No	2700 W, 12A	1800 W*	220-240V, 50Hz, 16A, monofase	Tipo di presa ad angolo a 3 poli cinese	1,5 m (5 piedi)	2450MHz	2
Corea monofase	<b>MFS18TSK</b> 728028471038	No	2800W, 13A	1800 W*	220V, 60Hz, 20A, monofase	KS approvato Tipo F	1,5 m (5 piedi)	2450MHz	2
Arabia Saudita monofase	<b>MFS18TSSA</b> 728028244410	No	2800 W, 12A	1800 W*	220V, 60Hz, 20A monofase	BS1363/A	1,5 m (5 piedi)	2450MHz	2



225 49th Ave. Dr. SW, Cedar Rapids, IA 52404 U.S.A.  
800-233-2366 • 319-368-8120 • Fax: 319-368-8198  
www.acpsolutions.com

Componente n. 20155302

Aggiornato il 3/12/2020

© 2020 ACP, Inc., Cedar Rapids, Iowa 52404

an Ali Group Company



The Spirit of Excellence