



### Línea de valor | Bajo volumen Esta categoría de horno microondas es ideal para...

#### Aplicaciones

- Tiendas
- Mesas de postres
- Puestos de enfermería
- Cafeterías
- Salón de profesores/  
personal
- Área de ventas

#### Optimiza el calentamiento y recalienta los alimentos en segundos

- Recaliente una porción de pastel de manzanas en tan solo 20 segundos
- Un bol de chili de 255 g (9 oz) se recalienta en 1:45

Todos los hornos comerciales de ACP, Inc. están respaldados por nuestro centro culinario. No dude en contactarnos si tiene cualquier duda con respecto a la preparación de alimentos, la elaboración de menús y los tiempos de cocción:

[testkitchen@acpsolutions.com](mailto:testkitchen@acpsolutions.com)



## Volumen bajo

### Microondas comerciales Menumaster<sup>®</sup> Series MMS/RMS

#### Potencia de salida

- 1000 vatios de potencia
- Reemplazo perfecto para hornos domésticos inadecuados utilizados en aplicaciones del servicio de comidas

#### Disponible con controles táctiles o de marcación

- **Controles táctiles:**
  - 20 menús programables que simplifican la cocción
  - 5 niveles de potencia y 4 etapas de cocción para una mayor flexibilidad de cocción
  - El teclado para cantidades múltiples calcula los tiempos de cocción adecuados para varias porciones
- **Controles de marcación:**
  - El temporizador se restablece automáticamente a cero si la puerta se abre durante el calentamiento
  - El temporizador digital de 6 minutos se ilumina para un monitoreo rápido
  - Potencia completa solo para operaciones simples

#### Fácil de usar

- Puerta transparente e interior iluminado para monitorear sin necesidad de abrir la puerta
- Capacidad de 23 litros (0,8 pies cúbicos) para una bandeja de 305 mm (12"), alimentos preenvasados y porciones individuales

#### Horno certificado para aplicaciones comerciales

- Probado según los estándares más altos para una calificación comercial, requerido por la mayoría de las pólizas de seguros comerciales y los inspectores de salud
- El interruptor de seguridad de interbloqueo se prueba hasta 4 veces más que el estándar de los hornos residenciales
- Construido para resistir el entorno del servicio de alimentos, los múltiples usuarios y las temperaturas ambientes variables
- En comparación con un horno residencial, este horno es más potente para un calentamiento más rápido y mejores resultados de calidad
- Diseñado para una operación simple de "autoservicio"

#### Fácil de mantener

- Revestimiento exterior, puerta e interior del horno de acero inoxidable para una mayor durabilidad
- Estante de vidrio de borosilicato sellado para facilitar la limpieza

#### Servicio

Todos los productos están respaldados por ACP, Inc.  
Centro de soporte ComServ 24/7



#### Garantía

El Certificado de garantía para este producto puede encontrarse en el sitio web de ACP, Inc. en: [www.acpsolutions.com/warranty](http://www.acpsolutions.com/warranty)

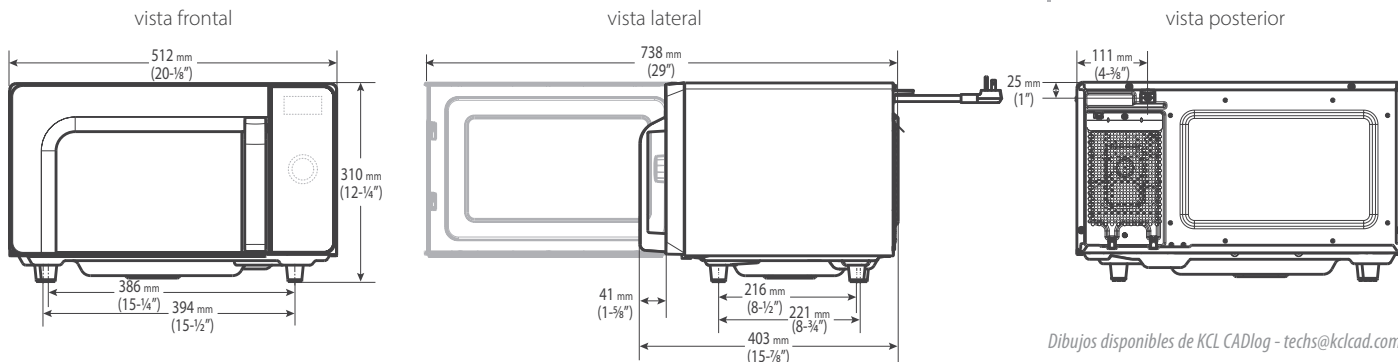


#### Seguridad e higiene

Este producto de ACP, Inc. cumple y excede los estándares de seguridad e higiene estipulados para los hornos de microondas comerciales de UL, ETL, NSF, CSA, FDA y CE



# Microondas comerciales Menumaster® Serie MMS/RMS | Bajo volumen



## Dimensiones

<b>Exterior</b>	Alto 310 (12 1/4")	Ancho 512 (20 1/8")	Profundidad† 403 (15 7/8")
<b>Cavidad</b>	Alto 197 (7 3/4")	Ancho 330 (13")	Profundidad 330 (13")
<b>Espacio utilizable de la cavidad</b>	23 litros (0,8 pies cúbicos)		
<b>Profundidad de la puerta</b>	738 (29"), 90° + puerta abierta		
<b>Espacios libres de instalación</b>	Parte superior: 177,8 (7")	Lados: 25 (1")	Parte posterior: Ninguno
<b>Caja de envío</b>	Alto 381 (15")	Ancho 584 (23")	Profundidad 457 (18")
<b>Peso</b>			
<b>Peso del producto</b>	<b>Peso del envío (aprox.)</b>	<b>Se puede enviar por UPS</b>	
13,6 kg. (30 lb).	16,8 kg. (37 lb).	Sí	

## Características

	Modelos táctiles (TS)	Modelos de marcación (DS)
<b>Configuración</b>	Encimera	Encimera
<b>Apilable</b>	No	No
<b>Pantalla</b>	LED	Marcación iluminada
<b>Sistema de control</b>	Panel táctil	Marcación
<b>Control programable</b>	Sí, 10 teclas	No
<b>Braille</b>	sobreimpresión disponible	No
<b>Configuraciones programables</b>	20	-
<b>Tiempo de cocción máximo</b>	30:00	6:00
<b>Distribución de microondas</b>	Agitador giratorio, parte inferior	Agitador giratorio, parte inferior
<b>Niveles de potencia</b>	5	1
<b>Descongelación</b>	Sí, 20 % de potencia	No
<b>Opción de marcación de tiempo</b>	Sí	Sí
<b>Configuración de varias porciones</b>	Sí, X2	No
<b>Cocción por etapas</b>	4 etapas	1 etapa
<b>Luz interior</b>	Sí, LED, 42 lm	Sí, LED, 42 lm
<b>Sensor de voltaje automático</b>	No	No
<b>Filtro de aire</b>	No	No
<b>Señal</b>	Fin del ciclo, ajustable	Fin del ciclo
<b>Manija de la puerta</b>	Fácil de agarrar	Fácil de agarrar
<b>Acabado exterior</b>	Acero inoxidable	Acero inoxidable
<b>Acabado interior</b>	Acero inoxidable	Acero inoxidable

## Accesorios opcionales

- Estante para la cavidad del horno (SE10)
- Cestas antiadherentes (TB10/S, SB10/S, MB10/S)
- Soportes de acero inoxidable para carro/equipo: (CA24, CA30)

Las medidas están en milímetros. Las medidas en ( ) son las estándar de EE. UU.

\*IEC 60705 probado

† Incluye la manija

EMEA = Europa, Medio Oriente y África; SEA = Sudeste asiático; LATAM = América Latina

## Configuración eléctrica

Región	N.º de modelo/UPC	Sistema de control	Consumo de energía	Potencia de salida (microondas)	Fuente de alimentación	Configuración del enchufe	Longitud del cable	Frecuencia	Magnetrón
Norteamérica monofásico	<b>MMS10TSA</b> 728028470253	Táctil	1500 W, 13A	1000 W*	120 V, 60 Hz, 15 A, monofásico	NEMA 5-15	1,5 m (5 pies)	2450 MHz	1
Norteamérica monofásico	<b>MMS10DSA</b> 728028470260	Marcación	1500 W, 13A	1000 W*	120 V, 60 Hz, 15 A, monofásico	NEMA 5-15	1,5 m (5 pies)	2450 MHz	1
EMEA, SEA, LATAM monofásico	<b>RMS510TS2</b> 728028470246	Táctil	1500 W, 7,3 A	1000 W*	230-240 V, 50 Hz, 16 A monofásico	CEE 7/7 "Schuko"	1,5 m (5 pies)	2450 MHz	1
EMEA, SEA, LATAM monofásico	<b>RMS510DS2</b> 728028470215	Marcación	1500 W, 7,3 A	1000 W*	230-240 V, 50 Hz, 16 A monofásico	CEE 7/7 "Schuko"	1,5 m (5 pies)	2450 MHz	1
EMEA (RU), SEA monofásico	<b>RMS510TSUA</b> 728028470277	Táctil	1500 W, 7,3 A	1000 W*	230-240 V, 50 Hz, 13 A monofásico	BS1363/A	1,5 m (5 pies)	2450 MHz	1
EMEA (RU), SEA monofásico	<b>RMS510DSUA</b> 728028470284	Marcación	1500 W, 7,3 A	1000 W*	230-240 V, 50 Hz, 13 A monofásico	BS1363/A	1,5 m (5 pies)	2450 MHz	1
Australia monofásico	<b>RMS510TSA</b> 728028470314	Táctil	1500 W, 7,3 A	1000 W*	230-240 V, 50 Hz, 10 A monofásico	Tipo 1 Australia	1,5 m (5 pies)	2450 MHz	1
China monofásico	<b>RMS510TSCA</b> 728028470291	Táctil	1500 W, 7,3 A	1000 W*	230-240 V, 50 Hz, 16 A monofásico	China	1,5 m (5 pies)	2450 MHz	1
India monofásico	<b>RMS510TSIA</b> 728028470307	Táctil	1500 W, 7,3 A	1000 W*	230-240 V, 50 Hz, 16 A monofásico	BS546	1,5 m (5 pies)	2450 MHz	1



225 49th Ave. Dr. SW, Cedar Rapids, IA 52404 EE. UU.  
800-233-2366 • 319-368-8120 • Fax: 319-368-8198  
www.acpsolutions.com

Pieza N.º 20271102

Actualizada el 06/07/2019

© 2019 ACP, Inc., Cedar Rapids, Iowa 52404

an Ali Group Company



The Spirit of Excellence