



Modell RCS511TS abgebildet

## Mittleres Volumen

Diese Kategorie von Mikrowellen ist ideal für folgende

### Anwendungen:

- Pizza-Restaurants
- Zwanglose zum Dinieren
- Klubs
- Dessertstationen

### Auftaufunktion:

- Taut die meisten Lebensmittelprodukte auf

Alle handelsüblichen Öfen von ACP, Inc. werden von unserem Kulinarischen Zentrum gestützt. Rufen Sie uns gern bei Fragen in Bezug auf die Lebensmittelzubereitung, Menükartenerstellung und Kochzeiten an. 866-426-2621.

## Mittleres Volumen

### Menumaster Commercial Mikrowelle Modell RCS511TS

#### Ausgangsleistung

- 1100 Watt Leistung.
- Fünf Leistungsstufen für gleichbleibende, köstliche Ergebnisse für gefrorene, gekühlte und frische Nahrungsmittel – aus der Gefriertruhe auf den Tisch, in wenigen Minuten.

#### Einfach zu Bedienen

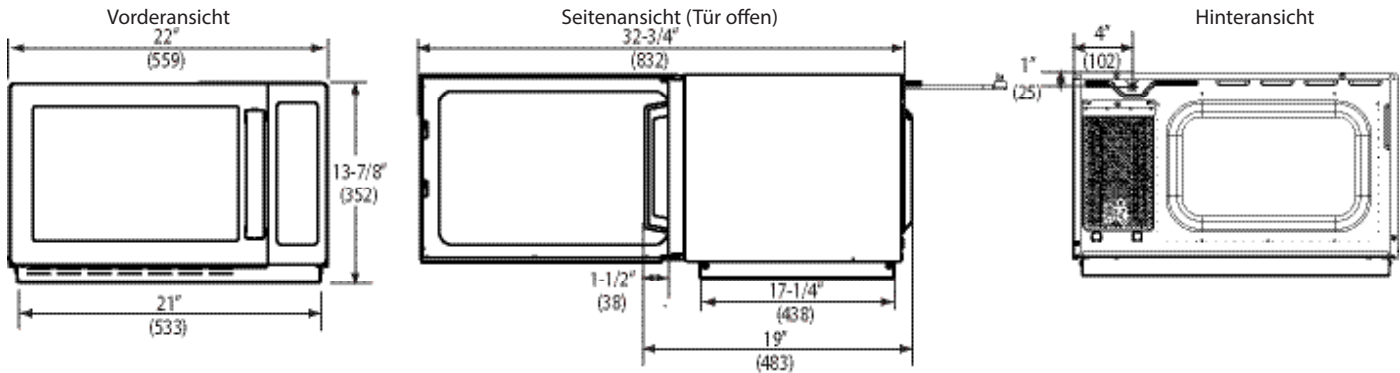
- Bis zu 100 programmierbare Menüpunkte vereinfachen und gewährleisten gleichbleibende Ergebnisse.
- Vierstufenkochoption für einfaches One-Touch-Kochen
- Das Mehrportionsfeld kalkuliert die richtige Kochzeit für mehrere Portionen.
- Die benutzerfreundlichen Touch-Steuerungen sind einfach zu bedienen.
- Zeiteingabe-Option für zusätzliche Flexibilität.
- Digitale Anzeige mit Countdown-Timer für einfache Bedienung und Kontrolle "auf einem Blick".
- Touchpads in Blindenschrift.
- Klarsichttür und beleuchteter Innenraum zum Beobachten des Kochvorgangs, ohne die Tür zu öffnen.
- Das 34Liter-Fassungsvermögen (1,2 Kubikfuß) bringt eine 356 mm (14") Servierplatte, verpackte Mahlzeiten und Einzelportionen unter.
- Stapelbar, um wertvollen Schrankplatz zu sparen.

#### Einfach zu Warten

- Außen- und Innenfläche aus Edelstahl für eine einfache Reinigung und einen kommerziellen Look.
- Der nicht-ausbaubare Luftfilter schützt die Ofenbauteile.
- Konstruiert, um die Anforderungen der Gastronomieumgebung zu erfüllen.
- Gestützt vom ACP, Inc. 24/7 ComServ Support Center, 866-426-2621.



# MenuMaster Commercial Mikrowelle Modell RCS511TS | Mittleres Volumen



**Einbauabstände** - Nach oben: 7" (178), Seiten: 1" (25), Rückseite: Keine

Spezifikationsnummer

Spezifikationen			
Modell	RCS511TS	UPC Code 728028020762	
Konfiguration	Arbeitsplatte		
Steuersystem	Touch		
Programmierbare Steuerung	10 Felder		
Einstellungen programmierbar	100		
Max. Kochzeit	60:00		
Leistungsstufen	5		
Auftaufunktion	Ja		
Zeiteingabe-Option	Ja		
Mikrowellenverteilung	Rotierende Antenne, oben		
Magnetron(s)	1		
Display	VFD		
Stapelbar	Ja		
Stufenkochen	Ja, 4		
Innenbeleuchtung	Ja		
Türgriff	"Grab & Go"-Griff		
Signal	Zum Ende des Arbeitsgangs, einstellbar		
Luftfilter	Nicht-ausbaubar mit Filterreinigungserinnerung		
Mehrportioneneinstellung	Ja, X2		
Außenmaße	H 352 (13 7/8")	B 559 (22")	T** 483 (19")
Kammermaße	H 216 (8 1/2")	B 368 (14 1/2")	T 381 (15")
Türtiefe	832 mm (32 3/4"), 90°+ Tür offen		
Nutzbarer Kammerraum	34 liter (1,2 Kubikfuß)		
Außenfläche	Edelstahl		
Innenfläche	Edelstahl		
Stromverbrauch	1550 W, 13 A		
Ausgangsleistung*	1100 W* Mikrowelle		
Stromquelle	230V, 50 Hz, 15 A Einzelphase		
Steckerkonfiguration/Kabel	CEE 7/7 "Schuko"	1,5 m (5 ft.)	
Frequenz	2450 MHz		
Produktgewicht	18,6 kg (41 lbs.)		
Versandgewicht (ca.)	21,3 kg (47 lbs.)		
Versandkartongröße	H 422 (16 5/8")	B 640 (25 3/16")	T 502 (19 3/4")
Mit UPS versendbar	Ja		

AIA-Dateinummer

## Spezifikationen

Die handelsübliche Mikrowelle 10 Touchpad-Bedienfeld soll mit der Möglichkeit der Einprogrammierung von bis zu 100 Menüpunkte mit zwei Mehrportionen ausgestattet sein. Das Touchpad soll zur ADA-Einhaltung eine Blindenschrift beinhalten. Der Koch-Timer soll 60 Minuten lang sein, im Countdown-Stil mit Zeiteingabe-Option und einem akustischen Signal zum Ende des Arbeitsgangs. Es soll 5 Leistungsstufen und eine Kochstufe geben. Die Ausgangsleistung der Mikrowelle soll 1100 Watt betragen und von einem Magnetron mit rotierender Antenne oben ausgegeben werden, um eine bessere, gleichmäßige Erhitzung in der gesamten Kammer zu gewährleisten.

Die beständige Tür soll ein temperiertes Glasfenster und einen "Grab & Go"-Griff mit einer 90° + Öffnung für leichten Zugang haben.

Eine Innenbeleuchtung soll das Beobachten des Essens, ohne die Tür zu öffnen, vereinfachen. Die große 34-Liter-Kammer (1,2 Kubikfuß) soll eine Servierplatte der Größe 356 mm (14") unterbringen. Die innere Keramikablage soll versiegelt und eingelassen sein, um den Tellerablagenrandstoß zu verringern. Der Ofen soll eine Außen- und Innenfläche aus Edelstahl haben und stapelbar sein, um Arbeitsplatten- und Regalplatz zu sparen. Der Luftfilter soll permanent an der Front des Ofens befestigt werden. Der Mikrowellenofen soll die Normen erfüllen, die von dem U.S. Gesundheitsministerium aufgestellt wurden.



## Garantie

Ein Garantiezertifikat für dieses Produkt kann durch Lokalisieren auf der ACP, Inc. Webseite gefunden werden unter:

[www.acpsolutions.com/warranty](http://www.acpsolutions.com/warranty)



Maße sind in Millimeter

\* IEC 60705 geprüft

\*\* Beinhaltet den Griff

Artikelnr. 20154738  
Aktualisiert 6/21/2016  
Original-Anweisungen

