



## Volumen medio y pesado

### Amana® Commercial serie RFS

#### Potencia de salida

- 1200-2100 vatios de potencia
- Cinco niveles de potencia para obtener resultados sólidos y deliciosos para alimentos congelados, refrigerados y frescos, desde el congelador a la mesa en cuestión de minutos.

#### Fácil de usar

- Hasta 100 elementos de menú programables simplifican la cocción y garantizan resultados coherentes.
- Opción de cocción de cuatro etapas con programación de un solo toque. Reduce el tiempo de preparación, el trabajo y el desperdicio de alimentos, a la vez que proporciona resultados coherentes.
- El teclado de cantidades múltiples calcula los tiempos de cocción adecuados para varias porciones.
- Los controles táctiles son fáciles de usar.
- Opción de entrada de tiempo para mayor flexibilidad.
- Pantalla digital con temporizador de cuenta atrás para una operación sencilla y un control "de un vistazo".
- Teclas táctiles en Braille
- Puerta transparente e interior iluminado para controlar el alimento sin abrir la puerta.
- 1,2 ft³ Tiene capacidad (34 Litros) para un plato de 356 mm (14 pulg.), alimentos preenvasados y porciones individuales.
- Es apilable y permite ahorrar espacio en la encimera.

#### Fácil de mantener

- Exterior e interior de acero inoxidable que facilita la limpieza y prolonga la durabilidad.
- El filtro de aire extraíble protege los componentes del horno.
- Está fabricado para soportar el entorno del servicio de alimentos.
- Certificación ETL.

**Línea Restaurant | Alto volumen**  
**Esta categoría de horno microondas es ideal para...**

**Aplicaciones**

- Restaurantes de comida rápida
- Estaciones de preparación
- Pubs
- Restaurantes familiares

**Rendimiento potencial por potencia en vatios del horno (elementos por hora)**

Alimento	1200W	1800W	2100W
Macarrones con queso (precocidos) 907 g (2 lb)	15	21	25
Camarones al vapor (454 g [1 lb])	21	29*	34*
1 patata al horno (283 g [10 oz])	18	21	26
Espárragos frescos (227 g [8 oz])	21	28*	33*
Sopa de pollo con fideos (480 ml [16 oz])	19	28	33
Rollo de canela (precocido) (171 g 6 [oz])	120	144	164

*\*Para obtener los mejores resultados de vaporización, utilice 1800 - 2100 W*

Todos los hornos comerciales de ACP, Inc. están respaldados por nuestro centro culinario. No dude en contactarnos si tiene cualquier duda con respecto a la preparación de alimentos, la elaboración de menús y los tiempos de cocción: [testkitchen@acpsolutions.com](mailto:testkitchen@acpsolutions.com)

#### Accesorios opcionales

- Estante para la cavidad (SE10)
- Soportes de acero inoxidable para carro/equipo: (CA24, CA30)
- Cestas antiadherentes (NB10, TB10/S, SB10/S, MB10/S)
- Limpiador de horno y protector de pantalla (CL10\*, SH10\*)

#### Servicio

Todos los productos están respaldados por ACP, Inc.  
Centro de soporte ComServ 24/7

#### Garantía

El Certificado de garantía para este producto puede encontrarse en el sitio web de ACP, Inc. en: [www.acpsolutions.com/warranty](http://www.acpsolutions.com/warranty)

#### Seguridad e higiene

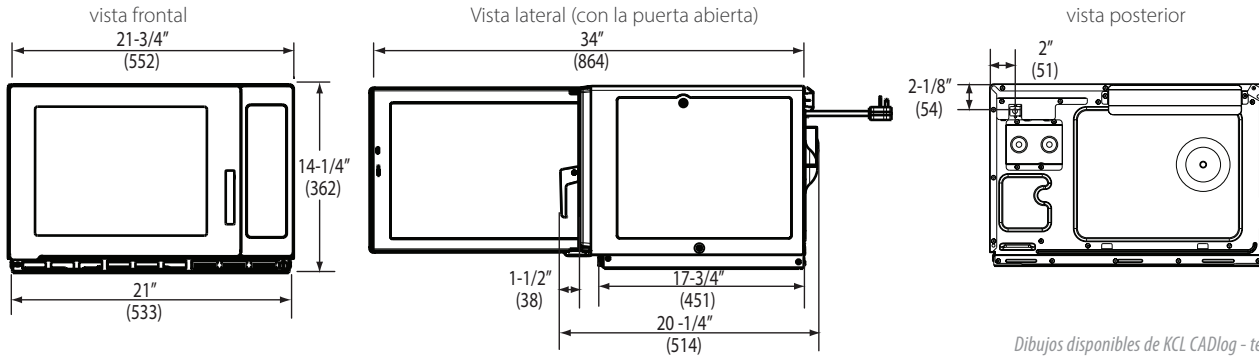
Este producto de ACP, Inc. cumple y supera los estándares de seguridad e higiene estipulados para los hornos de microondas comerciales de UL, ETL, NSF, CSA y FDA



866-811-8559



# Microondas Amana® Commercial series RFS | Volumen medio y pesado



Dibujos disponibles de KCL CADlog - techs@kclcad.com

## Dimensiones

<b>Exterior</b>	Altura 14 3/8 pulg. (365)	Ancho 21 3/4 pulg. (551)	Profundidad 21 pulg. (533)
<b>Cavidad</b>	Altura 8 7/8 pulg. (226)	Ancho 14 1/8 pulg. (359)	Profundidad 16 1/4 pulg. (413)
<b>Espacio utilizable de la cavidad</b>	1,2 ft <sup>3</sup> (34 litros)		
<b>Profundidad de la puerta</b>	34 pulg. (864), la puerta se abre a más de 90°		
<b>Espacio libre de instalación</b>	Parte superior: 2" (51)	Lados: 1" (25)	Parte posterior: Ninguno
<b>Caja de envío</b>	Altura 18 1/2" (467)	Ancho 26 1/8 pulg. (663)	Profundidad 22 7/8 pulg. (581)

## Peso

Tipo de modelo	Peso del producto	Peso del envío (aprox.)	Se puede enviar por UPS
1200 W	30 kg (66 lb)	32 kg (71 lb)	Sí
1800W o 2100 W	32 kg (70 lb)	35 kg (77 lb)	Sí

Las medidas son estándar en Estados Unidos. Las medidas en ( ) están en milímetros

\*IEC 60705 probado

† Incluye manija

## Características

<b>Configuración</b>	Encimera
<b>Apilable</b>	Sí
<b>Pantalla</b>	LED
<b>Puerto USB</b>	No
<b>Sistema de control</b>	Panel táctil
<b>Control programable</b>	Sí, 10 teclas
<b>Sobreimpresión</b>	Sí
<b>Configuraciones programables</b>	100
<b>Tiempo de cocción Tiempo de cocción</b>	60:00
<b>Distribución de microondas</b>	Antenas giratorias, superior e inferior
<b>Niveles de potencia</b>	5
<b>Descongelación</b>	Sí
<b>Opción de marcación de tiempo</b>	Sí
<b>Configuración de varias porciones</b>	Sí, X2
<b>Cocción por etapas</b>	Sí, 4 etapas
<b>Luz interior</b>	Sí
<b>Sensor de voltaje automático</b>	Sí (Solo Norteamérica >1200 W)
<b>Filtro de aire</b>	Sí, 1 extraíble con recordatorio de limpieza
<b>Señal</b>	Fin del ciclo, ajustable
<b>Manija de la puerta</b>	Se eleva y tracciona
<b>Acabado exterior</b>	Acero inoxidable
<b>Acabado interior</b>	Acero inoxidable

## Configuración eléctrica

Región	N.º de modelo/ UPC	Sensor de voltaje automático	Consumo de energía	Potencia de salida (microondas)	Fuente de alimentación	Configuración del enchufe	Longitud del cable	Frecuencia	Magnetrón
Norteamérica monofásico	<b>RFS12TS</b> 728028020878	No	2000 W, 16 A	1200 W*	120V, 60 Hz, 20 A, monofásico	NEMA 5-20	5 pies. (1,5 m)	2450 MHz	2
Norteamérica monofásico	<b>RFS18TS</b> 728028020885	Sí	2800 W, 13,5 A	1800 W*	208/240 V, 60 Hz, 20 A, monofásico	NEMA 6-20	5 pies. (1,5 m)	2450 MHz	2
Norteamérica monofásico	<b>RFS21TS</b> 728028471250	Sí	3200 W, 15,5 A	2100 W*	208/240 V, 60 Hz, 20 A, monofásico	NEMA 6-20	5 pies. (1,5 m)	2450 MHz	2

Especificación n.º:

Archivo AIA n.º:



225 49th Ave. Dr. SW, Cedar Rapids, IA 52404 EE. UU.  
800-233-2366 • 319-368-8120 • Fax: 319-368-8198  
www.acpsolutions.com

N.º de pieza 20155301

Actualizado 2/12/2020

© 2020 ACP, Inc., Cedar Rapids, Iowa 52404

an Ali Group Company



The Spirit of Excellence