

XpressChef™

Projekt-Nr.: _____

Artikel-Nr.: _____



High-Speed Kombinationsofen

XpressChef™ 4i

Hervorragende Kochergebnisse **SCHNELL!**

- 2000-W-Konvektion optimiert die Bräunung. Leicht von 0-100 % regulierbare Lüftergeschwindigkeit
- 95-270 °C (200-520 °F) Konvektionstemperatur
- 3000-W-Infrarotstrahlung optimiert das Toasten, die Bräunung und die Knusprigkeit
- 2000-2200-W-Mikrowellensystem mit beidseitigen Antennen erhitzt schnell und reduziert die Kochzeit

Erleichtert das Kochen

- True-Touch™ HD Touchscreen. Vollständig anpassbares 178 mm (7") Smartphone-artiges Display
- Eingebauter Katalysator für den entlüftungsfreien Betrieb
- Großer Innenraum bietet Platz für eine 35 cm (14") große Pizza

Mehrsprachige universelle Bedienung mit flexibler Programmierung

- Touchscreen und Programmierungssoftware unterstützen 25 Sprachen
- Menüauswahl mit Symbolen verhindert Sprach- und Leseschwierigkeiten
- Verbindungsstandards: WLAN, LAN und Smart USB

Senkt die Kosten

- Verbraucht weniger Energie als ein herkömmlicher Ofen
- Kein Vorkochen und Warmhalten mehr nötig
- Verwendung von handelsüblichen Metallschalen, Pfannen und Sieben

Sicherer Betrieb und einfache Reinigung

- Innentür lässt sich bis unter die Kochfläche absenken, damit das Essen dem Garraum sicher entnommen werden kann
- IR-Elementabdeckung aus Keramik für eine erhöhte Benutzersicherheit und vereinfachte Wartung
- Infrarotelement zur Reinigung aufklappbar
- Vorinstallierte Antihaf-Ofen-Liner für leichte Reinigung***
- Zwei abnehmbare, leicht zu reinigende und wiederverwendbare Luftfilter schützen die Ofenkomponenten

Im Lieferumfang

enthaltenes Zubehör:

- Ofenschieber (PA10)
- Antihaf Auskleidungen: nur Seiten (TL10T2)
- Antihaf Auskleidungen: vollständiger Satz - Seiten, Tür, Grundlage, Hinterseite, Rückseite (TL10***)

Optionales Zubehör

- Panini-Grillplatte (GR10)
- Panini-Pressen (PRS10)
- Pizzastein (ST10X)
- Quadratische Metallpfanne (SQ10)
- Fußgestell 102 mm (LG10)
- Antihafkörbe (NB10, OB10, TB10/S, SB10/S, MB10/S)
- Rostfreier Ständer/Equipment-Halter (CA24, CA30)
- Ofenreiniger und Oven Shield-Ofenschutz (CL10*, SH10*, CL10W**, PR10W**)

Service

Alle Produkte werden gestützt vom ACP, Inc.
24/7 ComServ-Kundendienst

Garantie

Das Garantiezertifikat für dieses Produkt finden Sie auf der ACP, Inc.-Website unter www.acpsolutions.com/warranty

Sicherheit und Hygiene

Dieses ACP Inc. Produkt entspricht den Sicherheits- und Hygienestandards für gewerbliche Mikrowellenöfen der UL, ETL, NSF, CSA, FDA, ETL EU und CE.



XpressChef™ 4i | Heavy Volume Diese Art von Hochgeschwindigkeitsöfen ist ideal für ...

Anwendungsgebiete

- Theater
- Lebensmittelgeschäfte
- Außenstellen
- Gesundheitswesen
- Stadien
- Pizzerien
- Hotelzimmerservice
- Campus-Verpflegung
- Schnellimbisse

Potentielle Verarbeitungsmenge (pro Stunde)

Lebensmittel	Menge pro Stunde
Tiefgefrorene Pizza 30 cm	21
Getoastete Sandwiches 15 cm	80+
Gegrillter frischer Lachs	28
0,45 kg frische Garnelen	55
Getoastete Bagel	120
Hähnchenflügel	24
Quesadillas	70

Standort des Ofens / der Öfen

- Küchenarbeitsplatte, einfach oder mehrschichtig
- Küchenregal
- Geräteuntersatz

Alle gewerblichen Öfen von ACP Inc. werden durch unser Culinary Center unterstützt. Zögern Sie nicht, uns bei Fragen zur Speisenzubereitung, zur Menüentwicklung und zu Kochzeiten unter testkitchen@acpsolutions.com zu kontaktieren



Zum Patent angemeldet

*Versand nur innerhalb der USA

**Versand nur innerhalb Europas

***nur bestimmte Modelle

225 49th Ave. Dr. SW Cedar Rapids, IA 52404 U.S.A.

800-233-2366

319-368-8120

Fax: 319-368-8198

www.acpsolutions.com

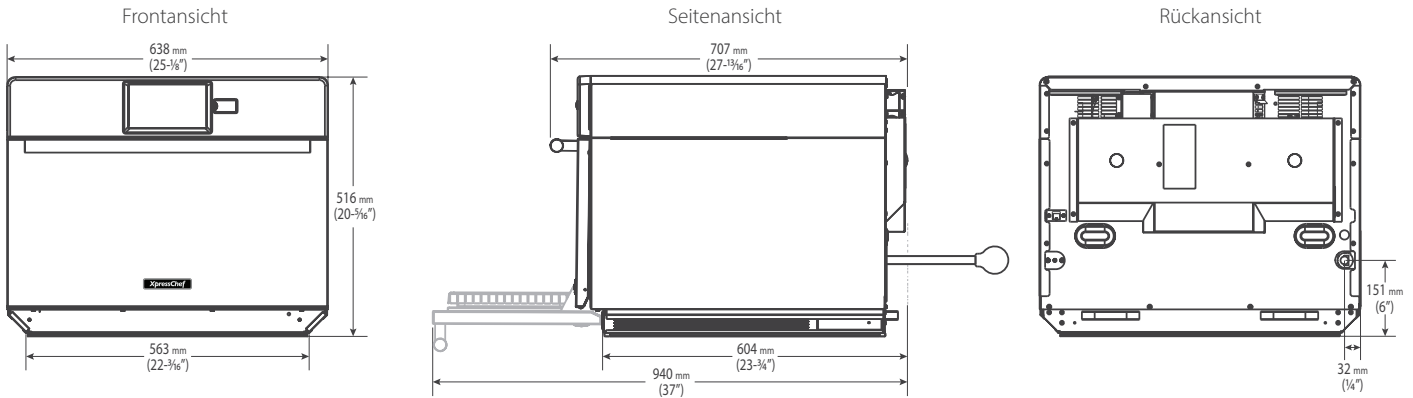


© 2021 ACP, Inc.
Cedar Rapids, Iowa 52404

ALA-Daten-Nr.:

Spezifikations-Nr.:

XpressChef™ 4i | High-Speed Kombinationsofen



Zeichnungen erhältlich bei KCL CADlog – techs@kclcad.com

Abmessungen			
Außen	H 516 (20 5/16")	B 638 (25 1/8")	T† 707 (27 13/16")
Garraum	H 254 (10")	B 406 (16")	T 381 (15")
Nutzbare Garraum	39 Liter (1,38 Kubikfuß)		
Tür-Tiefe	940 (37"), Klapptür		
Einbauabstände	Oben: 51 (2")	Seiten: 25 (1")	Rückseite: Keine
Versandverpackung	H 622 (24 1/2")	B 879 (34 5/8")	T 828 (32 5/8")
Gewicht			
Produktgewicht	68 kg (150 lbs.)		
Versandgewicht (ca.)	79 kg (175 lbs.)		

Funktionen	
Konfiguration	Arbeitsplatte
Stapelbar	Ja
Anzeige	178 mm (7") hochauflösendes, kapazitives LCD-Touch-Display
USB-Anschluss	Ja
Verbindung	WLAN und LAN
Menü-Programm	Registerkarten- & Multilevel-Menü-Funktion
Menü-Kapazität	mehr als 1200 Einträge
Max. Kochzeit	99:99
Temperaturbereich	95-270 °C (200-520 °F)
Mikrowellen-Verteilung	Doppelseitige oszillierende Antenne
Lüftergeschwindigkeit	0-100 %
Leistungsstufen	11
Auftau-Modus	Ja, nur Mikrowelle, Leistungsstufe 2
Zeiteingabe-Option	Ja
Phasenkochen	Ja, bis zu 4
Katalysator	Ja†
Automatischer Spannungssensor	Ja (nur Nordamerika)
Luftfilter	2 austauschbare, mit Erinnerungsfunktion zur Filterreinigung
Gestell	1 Position, entfernbar
Türöffnung	Nach vorn klappbar, ergonomischer Griff
Außenverkleidung	Edelstahl und lackierter Stahl
Innenverkleidung	Edelstahl

ACP, Inc. verlangt die Installation eines Schutzschalters vom Typ D für alle Hochgeschwindigkeitsöfen.

Maßangaben in Millimeter. Maßangaben in () sind US-Standard

* IEC 60705 getestet

† Enthält Griff

‡ Katalysator filtert Fett und Gerüche aus der Luft. Dieses Produkt erfüllt die durch NFPA96 festgelegten Empfehlungen für Betrieb ohne Abzug nach Testmethode EPA202.

EMEA = Europa, Naher Osten und Afrika; APAC = Asien-Pazifik und Ozeanien; LATAM = Lateinamerika

Elektrische Konfiguration

Region	Modell-Nr./UPC	Antihaft Auskleidungen Eingrichtet	Ausgangsleistung/ Kochleistung			Stromversorgung	Stecker-Konfiguration	Kabellänge	Frequenz	Magnetron		
			Stromverbrauch	Konvektion	IR-Strahlung						Mikrowelle	
Nordamerika einphasig	MXP22TLT 728028377149	Seiten	5700 W, 27,4 A	2000 W	3000 W	2200 W*	208-240 V, 60 Hz, 30 A, einphasig	NEMA 6-30P		1,5 m (5 ft.)	2450 MHz	2
Brasilien einphasig	MXP22BT 728028422597	Seiten	5700 W, 27,4 A	2000 W	3000 W	2200 W*	220 V, 60 Hz, 32A, einphasig	IEC 309		2,4 m (8 ft.)	2450 MHz	2
EMEA, APAC, LATAM einphasig	MXP5221TLT 728028422580	Vollständiger Satz	5800 W, 27,4 A	2000 W	3000 W	2200 W*	230-240 V, 50 Hz, 32 A, einphasig	IEC 309		2,4 m (8 ft.)	2450 MHz	2
EMEA, APAC, LATAM mehrphasig	MXP5223TLT 728028422634	Vollständiger Satz	5800 W, 16 A	2000 W	3000 W	2200 W*	400 V, 50 Hz, WYE, 16 A, dreiphasig, fünfadrig	IEC 309		2,4 m (8 ft.)	2450 MHz	2
Japan einphasig	MXP5201JT 728028422603	Seiten	5000 W, 27,4 A	2000 W	2900 W	2000 W*	200 V, 50 Hz, 30 A, einphasig	NEMA L6-30P		1,5 m (5 ft.)	2450 MHz	2
Japan einphasig	MXP6201JT 728028422610	Seiten	5000 W, 27,4 A	2000 W	2900 W	2000 W*	200 V, 60 Hz, 30 A, einphasig	NEMA L6-30P		1,5 m (5 ft.)	2450 MHz	2
Saudi-Arabien einphasig	MXP22TLTSA 728028423198	Seiten	5700 W, 27,4 A	2000 W	3000 W	2200 W*	220 V, 60 Hz, 30 A, einphasig	Direkter Draht		1,5 m (5 ft.)	2450 MHz	2



225 49th Ave. Dr. SW, Cedar Rapids, IA 52404 U.S.A.
800-233-2366 • 319-368-8120 • Fax: 319-368-8198
www.acpsolutions.com

Teile-Nr. 20271214

Aktualisiert am 02.24.2021

© 2021 ACP, Inc., Cedar Rapids, Iowa 52404

an Ali Group Company



The Spirit of Excellence

Spezifikations-Nr.:

AIA-Datei-Nr.: