

# XpressChef™

Proyecto n.º: \_\_\_\_\_

Artículo n.º: \_\_\_\_\_



## Horno de combinación de alta velocidad XpressChef™ 4i

### Resultados superiores de cocción, ¡rápido!

- El choque de 2000 W mejora el dorado. Velocidad del ventilador fácilmente ajustable de 0 % a 100 %
- Rango de temperatura de convección de 95 ° - 270 °C (200 ° - 520 °F)
- El radiante infrarrojo de 3000 W mejora el tostado, el dorado y da un toque más crujiente
- El sistema de microondas con alimentación de antenas a ambos lados de 2000 - 2200 W se calienta rápidamente y reduce el tiempo de cocción

### Simplifica la cocción

- Pantalla táctil True-Touch™ HD. Pantalla estilo smartphone de 178mm (7") totalmente personalizable
- Convertidor catalítico incorporado para funcionar sin ventilación
- Tiene capacidad interior para una pizza de 35 cm (14")

### Operación universal multilingüe con flexibilidad de programación

- La pantalla táctil y el software de programación son compatibles con 25 idiomas
- La selección de menú basada en imágenes elimina barreras de lenguaje y alfabetismo
- Conectividad estándar: Wi-Fi, Ethernet y USB Smart estándar

### Reduce los costos

- Utiliza menos energía que un horno convencional
- Elimina la necesidad de precocción y mantenimiento
- Utiliza pantallas, sartenes y bandejas estándar de metal

### Operación segura y fácil limpieza

- La puerta interna descende por debajo de la superficie de cocción para poder sacar los alimentos de la cavidad de un modo seguro
- La cubierta del elemento infrarrojo de porcelana mejora la seguridad del operador y simplifica el mantenimiento
- El elemento infrarrojo se inclina hacia arriba para la limpieza
- Cuenta con revestimientos antiadherentes para horno preinstalados para facilitar su limpieza\*\*\*
- Dos filtros de aire extraíbles, limpiables y reutilizables protegen los componentes del horno

### Accesorios incluidos:

- Paleta para horno (PA10)
- Revestimientos antiadherentes: Solo lados (TL10T2)
- Revestimientos antiadherentes: conjunto completo: lados, puerta, base, parte posterior (TL10 \*\*\*)

### Accesorios opcionales

- Bandeja de parrilla para panini (GR10)
- Prensa para panini (PRS10)
- Piedra para hornear pizza (ST10X):
- Bandeja cuadrada de metal (SQ10)
- Juego de patas de 4" (102mm) (LG10)
- Cestas antiadherentes (NB10, OB10, TB10/S, SB10/S, MB10/S)
- Soportes de acero inoxidable para carro/equipo: (CA24, CA30)
- Limpiador de horno y protector de pantalla (CL10 \* SH10 \*, CL10W \*\*, PR10W \*\*)

### Servicio técnico

Todos los productos están respaldados por ACP, Inc.  
Centro de soporte ComServ 24/7



### Garantía

El Certificado de garantía para este producto puede encontrarse en el sitio web de ACP, Inc. en: [www.acpsolutions.com/warranty](http://www.acpsolutions.com/warranty)

### Seguridad e higiene

Este producto de ACP, Inc. cumple y excede los estándares de seguridad e higiene estipulados para hornos de microondas comerciales por UL, ETL, NSF, CSA, FDA, UE ETL y CE



### XpressChef™ 4i | Volumen alto Esta categoría de hornos de alta velocidad es ideal para...

#### Aplicaciones

- Teatros
- Tiendas
- Locales satélite
- Cuidado de la salud
- Estadios
- Pizzerías
- Servicio de habitaciones de hotel
- Comedores universitarios
- Snack bar

#### Potencial de rendimiento (por hora)

Alimento	CANTIDAD por hora
Pizza congelada de 30 cm (12")	21.
Sándwiches tostados de 15cm (6")	Más de 80
Salmón fresco a la plancha	28
0,45 kg (1 libra) de camarones frescos	55
Bagel tostado	120
Alitas de pollo	24
Quesadillas	70

#### Ubicación de los hornos:

- Encimera de la cocina, sola o apilada
- Estante de cocina
- Soporte de equipo

Todos los hornos comerciales de ACP, Inc. están respaldados por nuestro centro culinario. No dude en contactarnos si tiene cualquier duda con respecto a la preparación de alimentos, la elaboración de menús y los tiempos de cocción: [testkitchen@acpsolutions.com](mailto:testkitchen@acpsolutions.com)



#### Patentes pendientes

\*Solo se envía en EE. UU.

\*\* Solo se envía en Europa

\*\*\*Solo modelos seleccionados

225 49th Ave. Dr. SW Cedar Rapids, IA 52404 EE. UU.

800-233-2366

319-368-8120

Fax: 319-368-8198

[www.acpsolutions.com](http://www.acpsolutions.com)

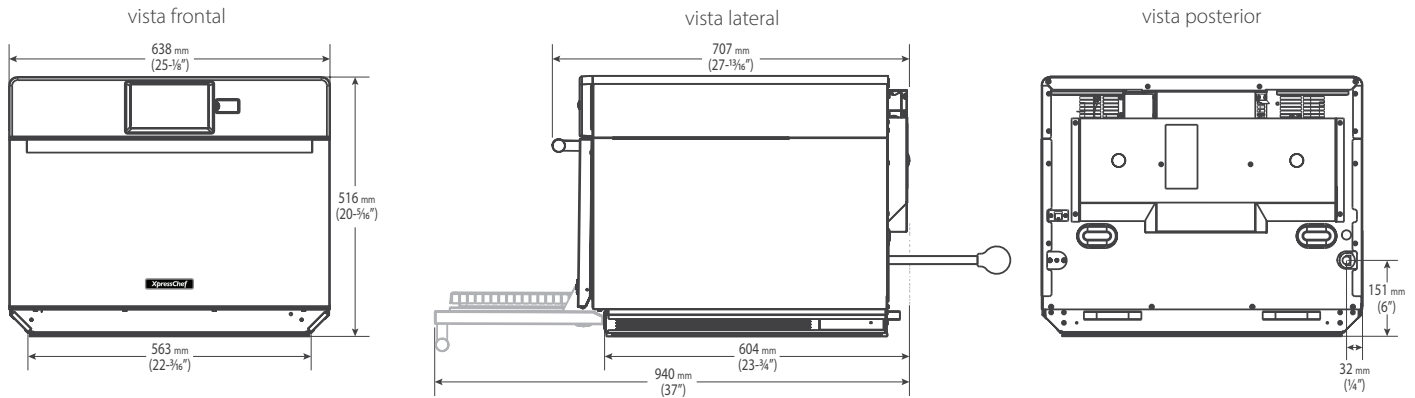


© 2021 ACP, Inc.  
Cedar Rapids, Iowa 52404

Archivo AIA n.º:

Especificación n.º:

# XpressChef™ 4i | Horno de combinación de alta velocidad



Dibujos disponibles de KCL CADlog - techs@kclcad.com

Dimensiones			
<b>Exterior</b>	Alto 516 (20 5/8")	Ancho 638 (25 1/8")	Profundidad 707 (27 3/8")
<b>Cavidad</b>	Altura: 254 (10")	Ancho: 406 (16")	Diámetro: 381 (15")
<b>Espacio utilizable de la cavidad</b>	39 litros (1.38 pies cúbicos)		
<b>Profundidad de la puerta</b>	940 (37"), puerta abatible		
<b>Espacios libres de instalación</b>	Parte superior: 51 (2")	Lados: 25 (1")	Parte posterior: Ninguno
<b>Caja de envío</b>	Alto 622 (24 1/2")	Ancho 879 (34 3/8")	Diámetro 828 (32 5/8")
Peso			
<b>Peso del producto</b>	68 kg (150 lbs.)		
<b>Peso del envío (aprox.)</b>	79 kg (175 lbs.)		

Características	
<b>Configuración</b>	Encimera
<b>Apilable</b>	Sí
<b>Pantalla</b>	Pantalla LCD de alta resolución táctil capacitiva de 178 (7")
<b>Puerto USB</b>	Sí
<b>Conectividad</b>	Wi-Fi y Ethernet
<b>Menú de programas</b>	Capacidad de pestaña y menú multinivel
<b>Capacidad de menú</b>	Más de 1200 artículos
<b>Máx. Tiempo de cocción</b>	99:99
<b>Rango de temperatura</b>	95° - 270°C (200° - 520°F)
<b>Distribución de microondas</b>	Doble antena oscilante lateral
<b>Velocidad del ventilador</b>	0 % - 100 %
<b>Niveles de potencia</b>	11
<b>Descongelación</b>	Sí, únicamente microondas, nivel de potencia 2
<b>Opción de ingreso de tiempo</b>	Sí
<b>Cocción por etapas</b>	Sí, 4
<b>Convertidor catalítico</b>	Sí†
<b>Sensor de voltaje automático</b>	Sí (solo Norteamérica)
<b>Filtro de aire</b>	2 extraíbles, con recordatorio de limpieza del filtro
<b>Rejilla</b>	1 posición de rejilla, extraíble
<b>Apertura de la puerta</b>	Diseño abatible, manija ergonómica
<b>Acabado exterior</b>	Acero inoxidable y acero pintado
<b>Acabado interior</b>	Acero inoxidable

ACP, Inc. requiere la instalación de un disyuntor tipo D para todas las instalaciones de horno de alta velocidad.

Las medidas están en milímetros. Las medidas en ( ) son las estándar de EE. UU.

\* IEC 60705 probado

† Incluye manija

‡ El convertidor catalítico filtra la grasa y los olores del aire. Este producto se ajusta a las recomendaciones sobre funcionamiento sin salida de aire establecidas por NFPA96 que utiliza el método de prueba EPA202

EMEA = Europa, Oriente Medio y África; APAC = Asia Pacífico y Oceanía; LATAM = América Latina

Configuración eléctrica											
Región	N.º de modelo/UPC	revestimientos antiadherentes instalados	Consumo de energía	Potencia de salida/cocción			Fuente de alimentación	Configuración del enchufe	Longitud del cable	Frecuencia	Magnetron
				Incandescencia	Radiante infrarrojo	Microondas					
Norteamérica monofásico	<b>MXP22TLT</b> 728028377149	lados	5700 W, 27.4 A	2000 W	3000 W	2200 W*	208-240 V, 60 Hz, 30 A, monofásico	NEMA 6-30P	1,5 m (5 pies)	2450 MHz	2
Monofásico de Brasil monofásico	<b>MXP22BT</b> 728028422597	lados	5700 W, 27.4 A	2000 W	3000 W	2200 W*	220V, 60 Hz, 32 A, monofásico	IEC 309	2,4 m (8 pies)	2450 MHz	2
EMEA, APAC, LATAM monofásico	<b>MXP5221TLT</b> 728028422580	conjunto completo	5800 W, 27.4 A	2000 W	3000 W	2200 W*	230-240 V, 50 Hz, 32 A, monofásico	IEC 309	2,4 m (8 pies)	2450 MHz	2
EMEA, APAC, LATAM multifásico	<b>MXP5223TLT</b> 728028422634	conjunto completo	5800 W, 16 A	2000 W	3000 W	2200 W*	400 V, 50 Hz, Wye, 16 A, trifásico, 5 cables	IEC 309	2,4 m (8 pies)	2450 MHz	2
Japón monofásico	<b>MXP5201JT</b> 728028422603	lados	5000 W, 27.4 A	2000 W	2900 W	2000 W*	200V, 50 Hz, 30 A, monofásico	NEMA L6-30P	1,5 m (5 pies)	2450 MHz	2
Japón monofásico	<b>MXP6201JT</b> 728028422610	lados	5000 W, 27.4 A	2000 W	2900 W	2000 W*	200V, 60 Hz, 30 A monofásico	NEMA L6-30P	1,5 m (5 pies)	2450 MHz	2
Arabia Saudita monofásico	<b>MXP22TLTSA</b> 728028423198	lados	5700 W, 27.4 A	2000 W	3000 W	2200 W*	220 V, 60 Hz, 30 A, monofásico	Cable directo	1,5 m (5 pies)	2450 MHz	2



225 49th Ave. Dr. SW Cedar Rapids, IA 52404 EE. UU.  
800-233-2366 • 319-368-8120 • Fax: 319-368-8198  
www.acpsolutions.com

Pieza N.º 20271214

Actualizada el 02/24/2021

© 2021 ACP, Inc., Cedar Rapids, Iowa 52404

an Ali Group Company



The Spirit of Excellence