

XpressChef™

Projet n° : _____

Article n° : _____



Four combiné à grande vitesse

XpressChef™ 4i

Résultats parfaits de cuisson RAPIDE!

- L'impact de 2000 W améliore le brunissement. À réglage facile, 0-100 % de la vitesse du ventilateur
- Gamme de température de convection de 95° - 270° C (200° - 520° F)
- Le rayonnement infrarouge de 3000W améliore le grillage, le brunissement et le croustillant
- Le système d'alimentation à micro-ondes à double antenne latérale de 2000 à 2200 W chauffe rapidement et réduit le temps de cuisson

Simplifie la cuisson

- Écran tactile HD True-Touch™ Affichage de type smartphone de 7 pouces (178 mm) entièrement personnalisable
- Convertisseur catalytique intégré pour un fonctionnement sans ventilation
- Grand intérieur pouvant accueillir facilement une pizza de 35 cm (14 po)

Fonctionnement universel multilingue, avec flexibilité de programmation

- L'écran tactile et l'application de programmation prennent en charge 25 langues
- La sélection du menu sur base des illustrations permet d'éliminer les barrières linguistiques et littéraires
- Norme de connectivité : Norme Wi-Fi, Ethernet et USB intelligent

Réductions de coûts

- Consomme moins d'énergie qu'un four conventionnel
- Élimine le besoin de pré-cuisson et le temps d'attente
- Utilise des plateaux, casseroles et grilles métalliques standards

Sécurité d'utilisation et nettoyage simple

- La porte intérieure descend jusqu'en dessous de la surface de cuisson pour le retrait en toute sécurité des aliments de la cavité
- Le couvercle de l'élément IR en porcelaine améliore la sécurité de l'opérateur et facilite l'entretien
- L'élément à infrarouge se soulève pour le nettoyage
- Revêtements antiadhésifs préinstallés sur le four pour en faciliter le nettoyage***
- Deux filtres à air amovibles, nettoiables et réutilisables protègent les composants du four

Comprend les accessoires suivants :

- Palette de four (PA10)
- Revêtements antiadhésifs: côtés uniquement (TL10T2)
- Revêtements antiadhésifs: côtés latéraux complets, porte, base, arrière (TL10 ***)

Accessoires en option

- Plaque pour grill à panini (GR10)
- Presse à panini (PRS10)
- Pierre à pizza (ST10X)
- Poêle en métal carrée (SQ10)
- 4 pouces (102 mm) kit trépied (LG10)
- Paniers antiadhésif (NB10, OB10, TB10/S, SB10/S, MB10/S)
- Chariot en inox / trépieds de l'équipement : (CA24, CA30)
- Nettoyant de four et protecteur de la paroi (CL10*, SH10*, CL10W**, PR10W**)

Service

Tous les produits bénéficient du soutien de ACP, Inc. Centre d'assistance du service clientèle ouvert 24, 7j

Garantie

Le certificat de garantie de ce produit se trouve sur le site Web de l'ACP, Inc. à l'adresse : www.acpsolutions.com/warranty

Normes d'hygiène et de sécurité

Ce produit ACP, Inc. répond et surpasse de loin les normes d'hygiène et de sécurité définies pour les fours à micro-ondes commerciaux par UL, ETL, FSN, CSA, FDA, ETL UE et CE.



XpressChef™ 4i | Grande capacité Cette catégorie de four à grande vitesse est idéale pour...

Applications

- Théâtres
- Magasins de proximité
- Lieux satellites
- Établissements hospitaliers
- Stades
- Pizzerias
- Services de chambre d'hôtels
- Restaurant sur le campus
- Snackbars

Débit potentiel (par heure)

Produit alimentaire	Qté par heure
Pizza surgelée de 30 cm (12 pouces)	21
Sandwichs grillés de 15 cm (6 pouces)	80+
Saumon frais grillé	28
0,45 kg de crevettes fraîches (1 lb)	55
Bagel grillé	120
Ailes de poulet	24
Quesadillas	70

Localisation du/des four(s) :

- Comptoir de cuisine, simple ou superposé
- Étagère de la cuisine
- Trépied de l'équipement

Tous les fours à usage commercial ACP, Inc. sont pris en charge par notre centre culinaire. N'hésitez pas à nous contacter pour toute question en rapport avec la préparation des aliments, l'élaboration des menus et les heures de cuisson : testkitchen@acpsolutions.com



Brevets en instancz

*Livraison uniquement aux États-Unis.

** Livraison uniquement en Europe

*** Certains modèles uniquement

225 49th Ave. Dr. SW Cedar Rapids, IA 52404 U.S.A.

800-233-2366

319-368-8120

Fax: 319-368-8198

www.acpsolutions.com

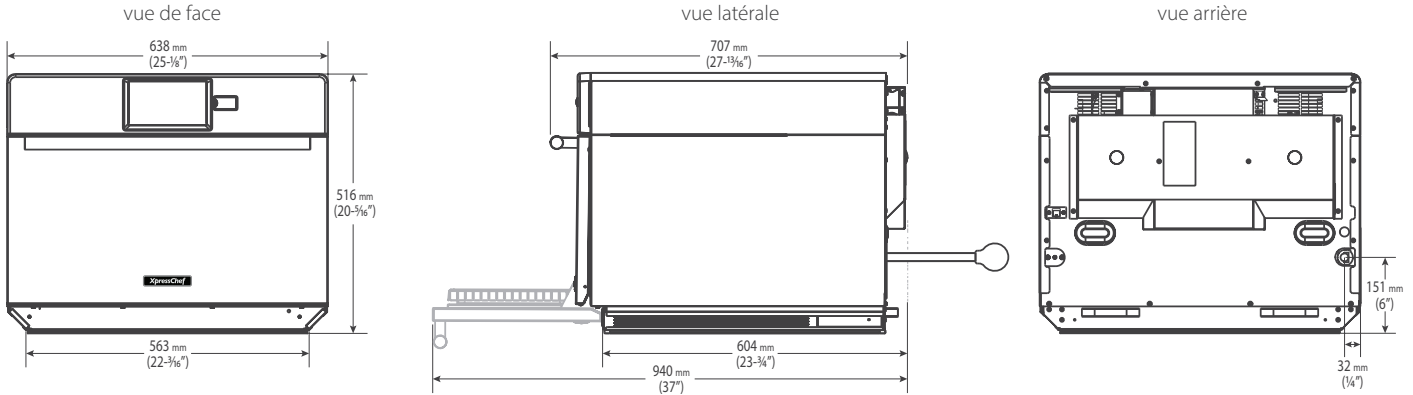


© 2021 ACP, Inc.
Cedar Rapids, Iowa 52404

Dossier A/A n° :

Spécification n° :

XpressChef™ 4i | Four combiné à grande vitesse



Plans disponibles auprès de KCL CADlog - techs@kclcad.com

Dimensions			
Extérieur	H 516 (20 5/16 po)	W 638 (25 1/8 po)	D† 707 (27 13/16 po)
Cavité	H 254 (10")	W 406 (16")	D 381 (15")
Espace utilisable de la cavité	39 litres (1,38 pieds cubes)		
Profondeur de la porte	940 (37 po), porte abattante		
Dégagements de l'installation	Dessus : 51 (2 pouces)	Côtés : 25 (1 po)	Arrière : Aucun
Carton d'expédition	H 622 (24 1/2 po)	W 879 (34 3/8 po)	D 828 (32 5/8 po)
Poids			
Poids du produit	68 kg (150 lb)		
Poids d'expédition (env.)	79 kg (175 lbs.)		

Fonctionnalités	
Configuration	Plan de travail
Empilable	Oui
Affichage	Écran tactile capacitif LCD haute résolution 178 (7 po)
Port USB	Oui
Connectivité	Wi-Fi et Ethernet
Menu de programmation	Capacité de menu multi-niveaux et par onglets
Capacité de menu	Plus de 1200 éléments
Max. Temps de cuisson	99:99
Plage de températures	95° - 270°C (200° - 520°F)
Distribution de micro-ondes	Antenne oscillante double face
Vitesse du ventilateur	0-100 %
Niveaux de puissance	11
Décongélation	Oui, mode micro-ondes uniquement, niveau de puissance 2
Option de saisie du temps de cuisson	Oui
Étapes de cuisson	Oui, 4
Convertisseur catalytique	Oui†
Capteur de tension automatique	Oui (Amérique du Nord uniquement)
Filtre à air	2 amovibles, avec rappel de nettoyage de filtre
Grille	1 position de grille, amovible
Ouverture de la porte	Tirez vers le bas, poignée ergonomique
Finition extérieure	Acier inoxydable et acier peint
Finition intérieure	Acier inoxydable

ACP, Inc. exige l'installation d'un disjoncteur de type D pour toutes les installations de four à grande vitesse.

Les mesures sont en millimètres. Les mesures entre () correspondent aux normes des USA

* Testé IEC 60705

† Comprend une poignée

‡ Le convertisseur catalytique filtre la graisse et les odeurs de l'air. Ce produit est conforme aux recommandations de fonctionnement sans ventilation définies par le NFPA96 grâce à la méthode d'essai EPA202

EMEA = Europe, Moyen-Orient et Afrique; APAC = Asie, Pacifique et Océanie; LATAM = Amérique Latine

Configuration électrique

Région	Numéro de modèle / UPC	Revêtements antiadhésifs préinstallés	Consommation d'énergie	Puissance de sortie / puissance de cuisson			Source d'alimentation	Configuration de la fiche		Longueur de corde	Fréquence	Magnétron
				Empiètement	IR-Radiant	Micro-ondes						
Amérique du Nord Phase unique	MXP22TLT 728028377149	côtés	5 700 W, 27,4 A	2000 W	3 000 W	2 200 W*	208-240 V, 60 Hz, 30 A, monophasé	NEMA 6-30P		1,5 m (5 pi)	2450 MHz	2
Brésil monophasé	MXP22BT 728028422597	côtés	5 700 W, 27,4 A	2000 W	3 000 W	2 200 W*	220 V, 60 Hz, 32 A, monophasé	IEC 309		2,4 m (8 pi.)	2450 MHz	2
EMEA, APAC, LATAM monophasé	MXP5221TLT 728028422580	tout	5800 W, 27,4 A	2000 W	3 000 W	2 200 W*	230-240 V, 50 Hz, 32 A, monophasé	IEC 309		2,4 m (8 pi.)	2450 MHz	2
EMEA, APAC, LATAM multiphase	MXP5223TLT 728028422634	tout	5800 W, 16 A	2000 W	3 000 W	2 200 W*	400 V, 50 Hz, Wye, 16 A, 3 phases, 5 fils	IEC 309		2,4 m (8 pi.)	2450 MHz	2
Japon monophasé	MXP5201JT 728028422603	côtés	5 000 W, 27,4 A	2000 W	2 900 W	2 000 W*	200 V, 50 Hz, 30 A, monophasé	NEMA L6-30P		1,5 m (5 pi)	2450 MHz	2
Japon monophasé	MXP6201JT 728028422610	côtés	5 000 W, 27,4 A	2000 W	2 900 W	2 000 W*	200 V, 60 Hz, 30 A, monophasé	NEMA L6-30P		1,5 m (5 pi)	2450 MHz	2
Arabie saoudite monophasé	MXP22TLTSA 728028423198	côtés	5 700 W, 27,4 A	2000 W	3 000 W	2 200 W*	220 V, 60 Hz, 30 A monophasé	Fil direct		1,5 m (5 pi)	2450 MHz	2

ACP INC. 225 49th Ave. Dr. SW, Cedar Rapids, IA 52404 U.S.A.
800-233-2366 • 319-368-8120 • Fax: 319-368-8198
www.acpsolutions.com

Réf. 20271214

Mise à jour 02/24/2021

© 2021 ACP, Inc., Cedar Rapids, Iowa 52404

an Ali Group Company



The Spirit of Excellence