

# XpressChef™

Progetto n.: \_\_\_\_\_

Articolo n.: \_\_\_\_\_



## Forno combinato ad alta velocità

### XpressChef™ 4i

#### Risultati di cottura superiori e VELOCEMENTE!

- L'impingement a 2000W migliora la doratura. Velocità della ventola facilmente regolabile da 0 a 100%
- Intervallo di temperatura di convezione 95° - 270°C (200° - 520°F)
- L'irradiazione a infrarossi da 3000W migliora la tostatura, la doratura e la croccantezza
- Il sistema a microonde dotato di antenna sui due lati da 2000 - 2200W riscalda velocemente e riduce i tempi di cottura

#### Semplifica la cottura

- Touchscreen True-Touch™ HD Display in stile smartphone da 178 mm (7") completamente personalizzabile
- Convertitore catalitico integrato per il funzionamento senza ventola
- L'ampio vano cottura ospita agevolmente una pizza di 35 cm (14")

#### Funzionamento universale multi-lingua, con flessibilità di programmazione

- Il touchscreen e il software di programmazione supportano 25 lingue
- La selezione del menu basata su immagini elimina le barriere linguistiche
- Standard di connettività: WiFi, ethernet e Smart USB standard

#### Riduce i costi

- Utilizza meno energia rispetto a un forno convenzionale
- Elimina le necessità di precottura e conservazione
- Utilizza vassoi, teglie e schermi in metallo standard

#### Funzionamento sicuro e pulizia semplice

- La porta interna scende al di sotto della superficie di cottura per una rimozione sicura del cibo dal vano cottura
- Il rivestimento in porcellana dell'elemento a infrarossi garantisce all'operatore una maggiore sicurezza e semplifica la manutenzione
- L'elemento a infrarossi è inclinabile verso l'alto per le operazioni di pulizia
- Guarnizioni per forno antiaderenti preinstallate per una facile pulizia\*\*\*
- I componenti del forno sono protetti da due filtri dell'aria rimovibili, pulibili e riutilizzabili

#### Accessori in dotazione:

- Paletta da forno (PA10)
- Fodere antiaderenti: solo lati (TL10T2)
- Fodere antiaderenti: set completo di lati, porta, base, retro (TL10\*\*\*\*)

#### Accessori opzionali

- Piastra grill per panini (GR10)
- Piastra per panini (PRS10)
- Pietra per pizza (ST10X)
- Teglia quadrata in metallo (SQ10)
- Kit piedino da 102mm (4") (LG10)
- Cestelli antiaderenti (NB10, OB10, TB10/S, SB10/S, MB10/S)
- Carrello/supporto per le attrezzature in acciaio inox: (CA24, CA30)
- Detergente protettivo per forno (CL10\*, SH10\*, CL10W\*\*, PR10W\*\*)

#### Assistenza

Tutti i prodotti sono coperti dalla garanzia 24/7 del Centro di supporto ComServ



#### Garanzia

Il certificato di garanzia di questo prodotto è reperibile sul sito web di ACP, Inc. all'indirizzo [www.acpsolutions.com/warranty](http://www.acpsolutions.com/warranty)

#### Sicurezza e igiene

Questo prodotto ACP, Inc. è conforme e supera gli standard sanitari e di sicurezza stabiliti per i forni a microonde da UL, ETL, NSF, CSA, FDA, ETL EU e CE



File A/A n.:

Versione n.:

### XpressChef™ 4i | Volume elevato Questa categoria di forni ad alta velocità è ideale per...

#### Applicazioni

- Cinema
- Minimarket
- Sedi secondarie
- Settore sanitario
- Stadi
- Pizzerie
- Servizio in camera per hotel
- Mense scolastiche
- Snack bar

#### Potenziale volume di produzione (l'ora)

Prodotto alimentare	Quantità all'ora
Pizza surgelata di 30 cm (12")	21
Panini toast di 15 cm (6")	80+
Salmone fresco alla griglia	28
0,45 kg (1 lb) di gamberi freschi	55
Bagel tostato	120
Alette di pollo	24
Quesadillas	70

#### Ubicazione del/i forno/i:

- Bancone cucina, singolo o impilato
- Mensola da cucina
- Supporto per le attrezzature

Tutti i forni commerciali ACP, Inc. sono supportati dal nostro Culinary Center. Non esitate a contattarci per qualsiasi domanda riguardante la preparazione degli alimenti, lo sviluppo dei menu e i tempi di cottura all'indirizzo: [testkitchen@acpsolutions.com](mailto:testkitchen@acpsolutions.com)



#### In attesa di brevetto

\*Spediti solo negli Stati Uniti

\*\*Spediti solo in Europa

225 49th Ave. Dr. SW Cedar Rapids, IA 52404 U.S.A.

800-233-2366

319-368-8120

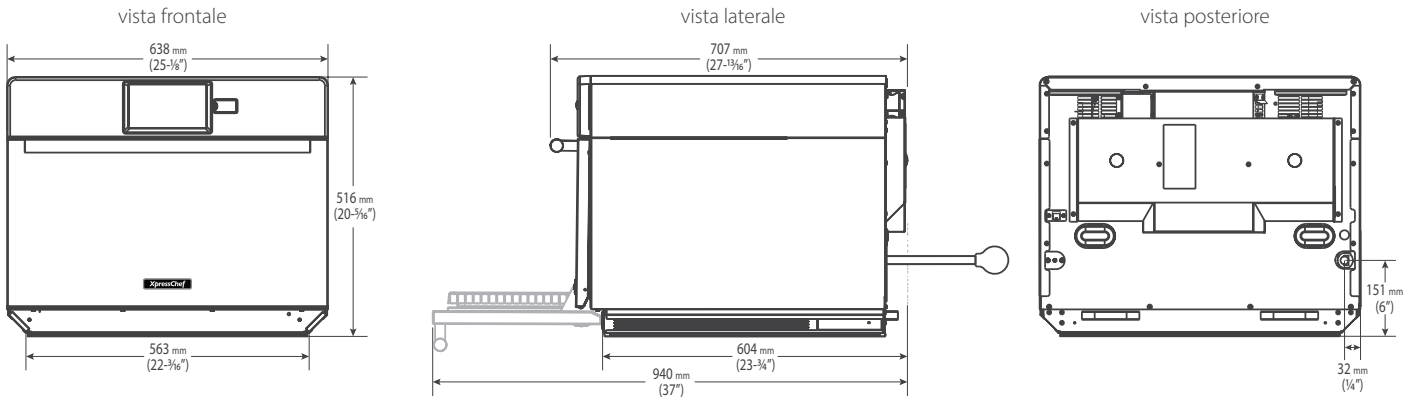
Fax: 319-368-8198

[www.acpsolutions.com](http://www.acpsolutions.com)



© 2021 ACP, Inc.  
Cedar Rapids, Iowa 52404

# XpressChef™ 4i | Forno combinato ad alta velocità



I disegni sono disponibili presso KCL CADlog - techs@kclcad.com

Dimensioni			
<b>Esterno</b>	A 516 (20 5/16")	L 638 (25 1/8")	P 707 (27 13/16")
<b>Vano cottura</b>	A 254 (10")	L 406 (16")	P 381 (15")
<b>Vano cottura utilizzabile</b>	39 litri (1,38 piedi cubi)		
<b>Profondità dello sportello</b>	940 (37"), porta a discesa		
<b>Distanze di montaggio</b>	Parte superiore: 51 (2")	Lati: 25 (1")	Parte posteriore: Assenti
<b>Imballaggio di spedizione</b>	A 622 (24 1/2")	L 879 (34 5/8")	P 828 (32 5/8")
Peso			
<b>Peso del prodotto</b>	68 kg (150 lb)		
<b>Peso di spedizione (approssimativo)</b>	79 kg (175 lb)		

Caratteristiche	
<b>Configurazione</b>	Piano di lavoro
<b>Impilabile</b>	Sì
<b>Display</b>	178 (7") Touch capacitivo, display LCD ad alta risoluzione
<b>Porta USB</b>	Sì
<b>Connettività</b>	Wi-Fi ed ethernet
<b>Menu dei programmi</b>	Possibilità di menu a scheda e multi-livello
<b>Capacità di menu</b>	Oltre 1.200 alimenti
<b>Tempo di cottura massimo</b>	99:99
<b>Intervallo di temperatura</b>	95° - 270°C (200° - 520°F)
<b>Distribuzione a microonde</b>	Antenna oscillante a doppio lato
<b>Velocità della ventola</b>	0-100%
<b>Livelli di potenza</b>	11
<b>Scongellamento</b>	Sì, solo a microonde, livello di potenza 2
<b>Opzione Time Entry</b>	Sì
<b>Cottura a fasi</b>	Sì, 4
<b>Convertitore catalitico</b>	Sì†
<b>Sensore di tensione automatico</b>	Sì (solo Nord America)
<b>Filtro dell'aria</b>	2 rimovibili, con promemoria per la pulizia del filtro
<b>Griglia</b>	1 posizione, rimovibile
<b>Apertura della porta</b>	Maniglia ergonomica da tirare verso il basso
<b>Finitura esterna</b>	Acciaio inox e acciaio verniciato
<b>Finitura interna</b>	Acciaio inox

ACP, Inc. richiede l'installazione di un interruttore magnetotermico di tipo D per tutte le installazioni di forno ad alta velocità.

Le dimensioni indicate sono espresse in millimetri. Le dimensioni indicate tra parentesi sono espresse nel sistema americano.

\* Sottoposto a test IEC 60705

† Include la maniglia

‡ Il convertitore catalitico filtra il grasso e gli odori dall'aria. Questo prodotto è conforme ai "Consigli per il funzionamento senza ventola" stabiliti da NFPA96 utilizzando la metodologia di test EPA202 EMEA = Europa, Medio Oriente e Africa; APAC = Asia Pacifico e Oceania; LATAM = America Latina

Configurazione elettrica											
Regione	N. modello/ Codice UPC	Fodere antiaderenti installate	Consumo energetico	Potenza erogata/ potenza di cottura Irradiazione a infrarossi	Impingement	Microonde	Fonte di alimentazione	Configurazione della presa	Lunghezza del cavo	Frequenza	Magnetron
Nord America <i>monofase</i>	<b>MXP22TLT</b> 728028377149	lati	5700 W, 27,4 A	2000 W	3000 W	2200 W*	208-240 V, 60 Hz, 30 A, monofase	NEMA 6-30P	1,5 m (5 piedi)	2450MHz	2
Brasile <i>monofase</i>	<b>MXP22BT</b> 728028422597	lati	5700 W, 27,4 A	2000 W	3000 W	2200 W*	220V, 60 Hz, 32 A, monofase	IEC 309	2,4 m (8 piedi)	2450MHz	2
EMEA, APAC, LATAM <i>monofase</i>	<b>MXP5221TLT</b> 728028422580	set completo	5800 W, 27,4 A	2000 W	3000 W	2200 W*	230-240 V, 50 Hz, 32 A, monofase	IEC 309	2,4 m (8 piedi)	2450MHz	2
EMEA, APAC, LATAM <i>multifase</i>	<b>MXP5223TLT</b> 728028422634	set completo	5800 W, 16 A	2000 W	3000 W	2200 W*	400V, 50 Hz, Wye, 16 A, trifase, 5 cavi	IEC 309	2,4 m (8 piedi)	2450MHz	2
Giappone <i>monofase</i>	<b>MXP5201JT</b> 728028422603	lati	5000 W, 27,4 A	2000 W	2900 W	2000 W*	200 V, 50 Hz, 30 A, monofase	NEMA L6-30P	1,5 m (5 piedi)	2450MHz	2
Giappone <i>monofase</i>	<b>MXP6201JT</b> 728028422610	lati	5000 W, 27,4 A	2000 W	2900 W	2000 W*	200 V, 60 Hz, 30 A monofase	NEMA L6-30P	1,5 m (5 piedi)	2450MHz	2
Arabia Saudita <i>monofase</i>	<b>MXP22TLTSA</b> 728028423198	lati	5700 W, 27,4 A	2000 W	3000 W	2200 W*	220 V, 60 Hz, 30 A, monofase	Cavo diretto	1,5 m (5 piedi)	2450MHz	2

**ACP** INC. 225 49th Ave. Dr. SW, Cedar Rapids, IA 52404 U.S.A.  
800-233-2366 • 319-368-8120 • Fax: 319-368-8198  
www.acpsolutions.com

Codice parte: 20271214

Aggiornato il 02/24/2021

© 2021 ACP, Inc., Cedar Rapids, Iowa 52404

an Ali Group Company



The Spirit of Excellence